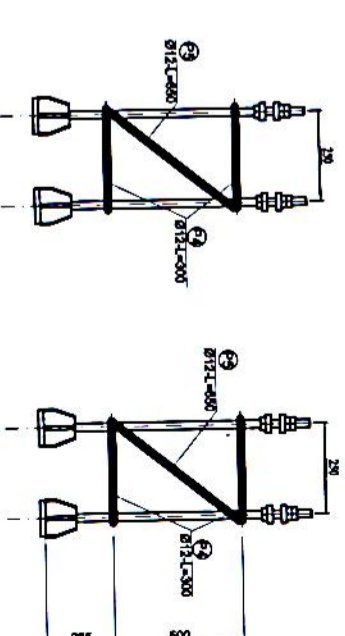
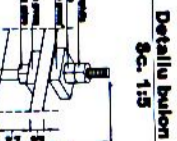
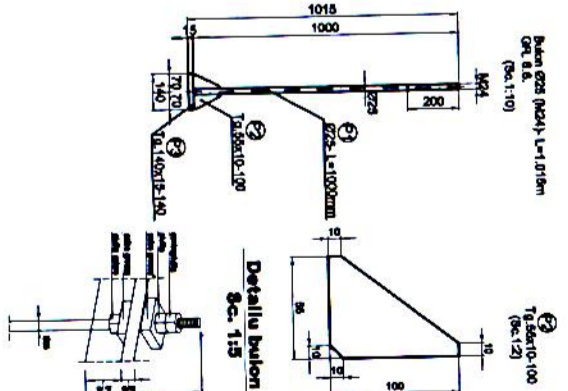
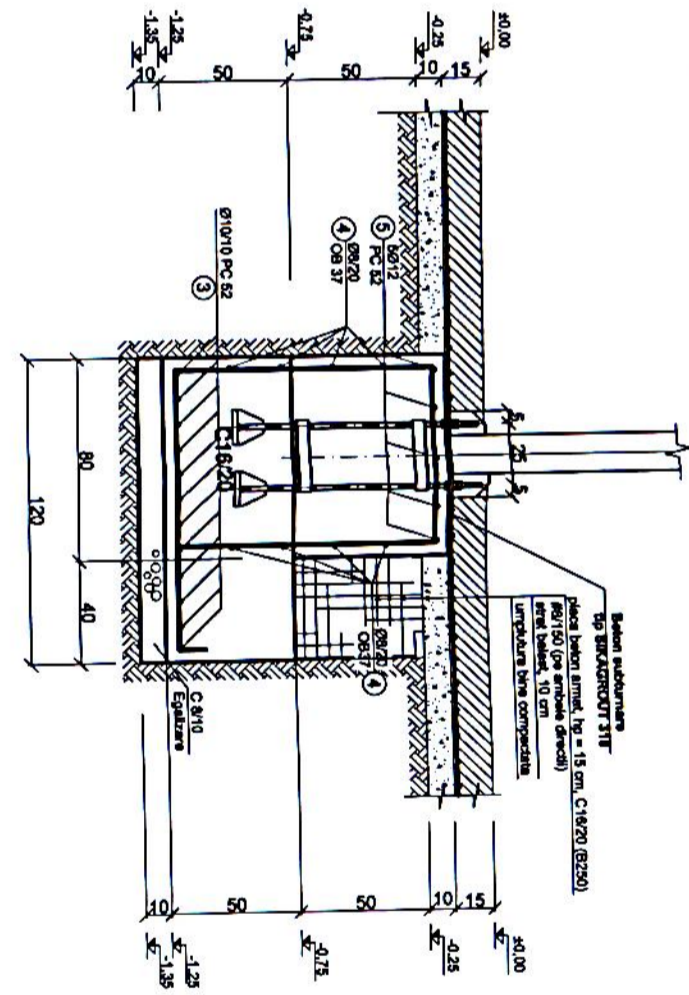
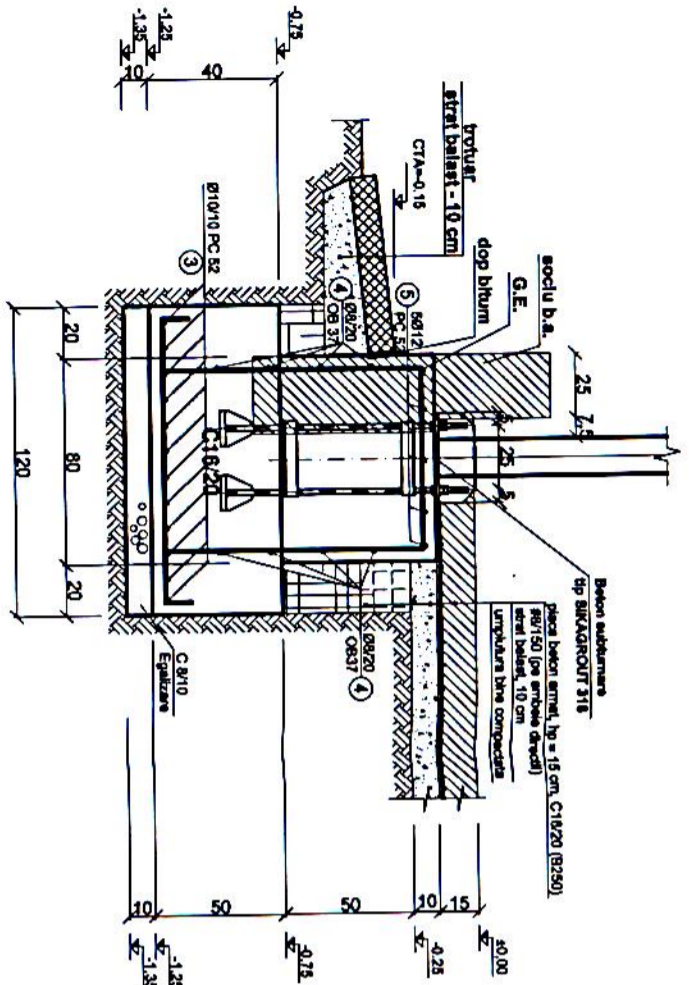


FUNDATIE IZOLATA F1^m
(1.20x1.20)m- 1 buc.
(1:20)



P6
Tg. 3.40x8-3.40

EXTRAS LAMINATE PIESE INGOLOBATE IN FUNDATIILE - F1^m Buc.

Poz.	Dimensiuni (mm)	L	STAS	Material	Buc.	Cantitate (kg)	Vol (m ³)	BM	
P1	Ø12 rebar 625	1000	EH1025	S20AR	4	3.96	3.96	9.60	
P2	Ø12 rebar 625	100	EH1025	S20AR	16	4.79	0.42	9.96	
P3	Ø12 rebar 625	400	EH1025	S20AR	4	16.36	2.29	9.17	
P4	Ø12 rebar 625	200	EH1025	S20AR	6	0.99	0.57	2.10	
P5	Ø12 rebar 625	500	EH1025	S20AR	4	0.99	0.57	2.20	
P6	Ø12 rebar 625	300	EH1025	S20AR	1	21.04	7.64	7.64	
TOTAL									46.00

EXTRAS ARMATURA FUNDATIE F1^m BUC.

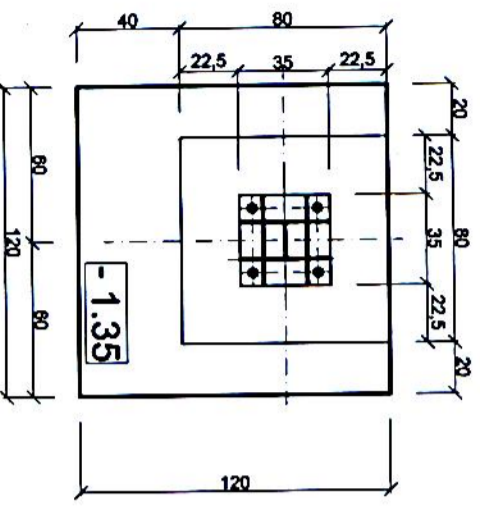
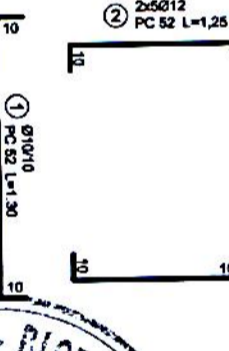
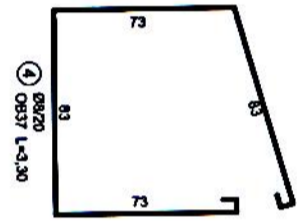
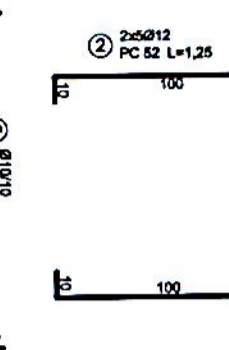
M	Ø	L	n	ØB 37	PC52	Ø10	Ø12
1	10	1.30	14			18.20	27.50
2	12	1.25	22				
3	10	1.50	12			18.00	
4	8	2.30	4			13.20	
5	12	1.30	10				13.00

Lungime	13.20	36.20	40.50
Masa/Øm	0.295	0.817	0.886
Masa/Ø	5.21	22.33	35.98
TOTAL kg	6.00 kg	58.00 kg	

LEGENDA:

MATERIAL:	ØB 37	PC 52
Beton C20/25 (B20) - beton egalizat		
Beton C16/20 (B20) - bloc balast si caudrut		
C16/20 (B20) - peroxidata		

contur fundatii
placa slab armata
strat balast
umplutura bine compactata
teren natural
codul terenului natural
codul terenului amenajat



ORDINUL ARHITECTURII DIN ROMANIA
00081
Florin PRIE
Arhitect sefir de proiectant

DECARH
PROJECT
J16/96/97

BISTRICANU I. I.
VERIFICATOR
PROIECTE

S.C. FRAME PROJECT S.R.L.
CUI 36882028, J16/35/0218, Tel. 0728 632 890

VERIFICATOR	NUME	SEMANTURIA	CERINTA	REPERAT / EXPERTIZA NR. / DATA	PR.NR. / DATA

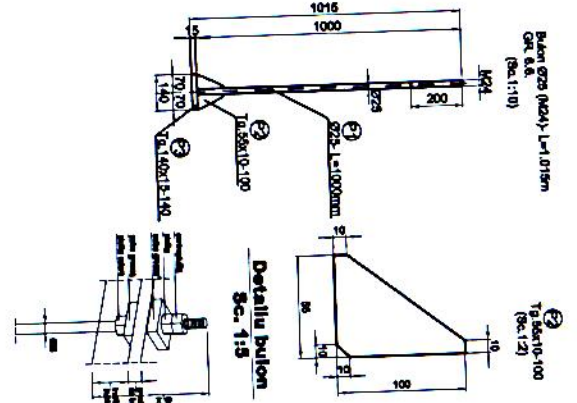
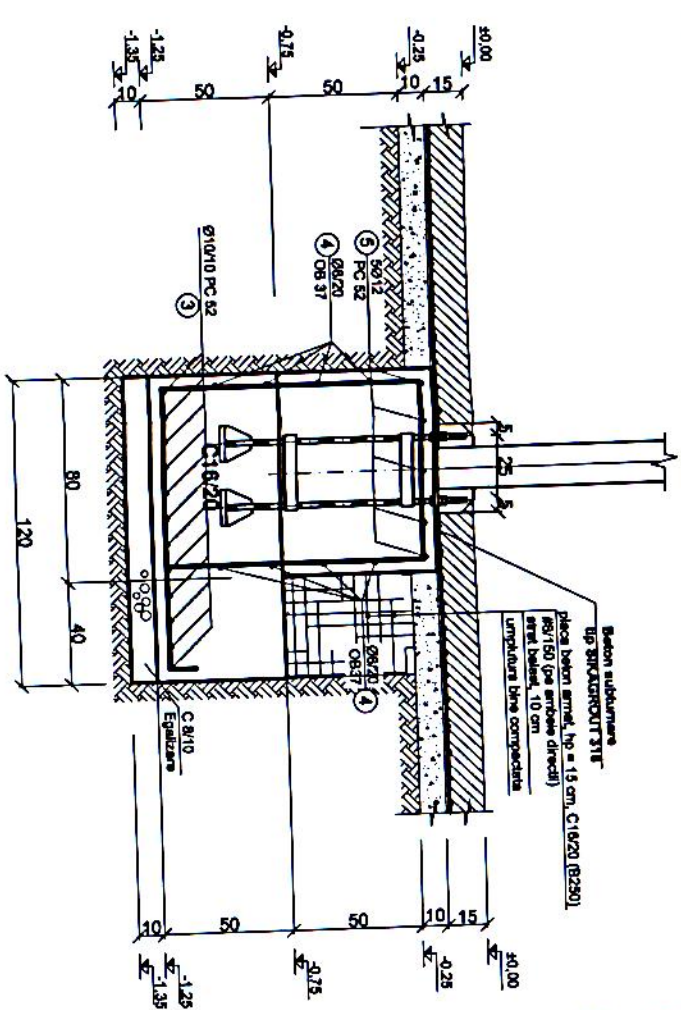
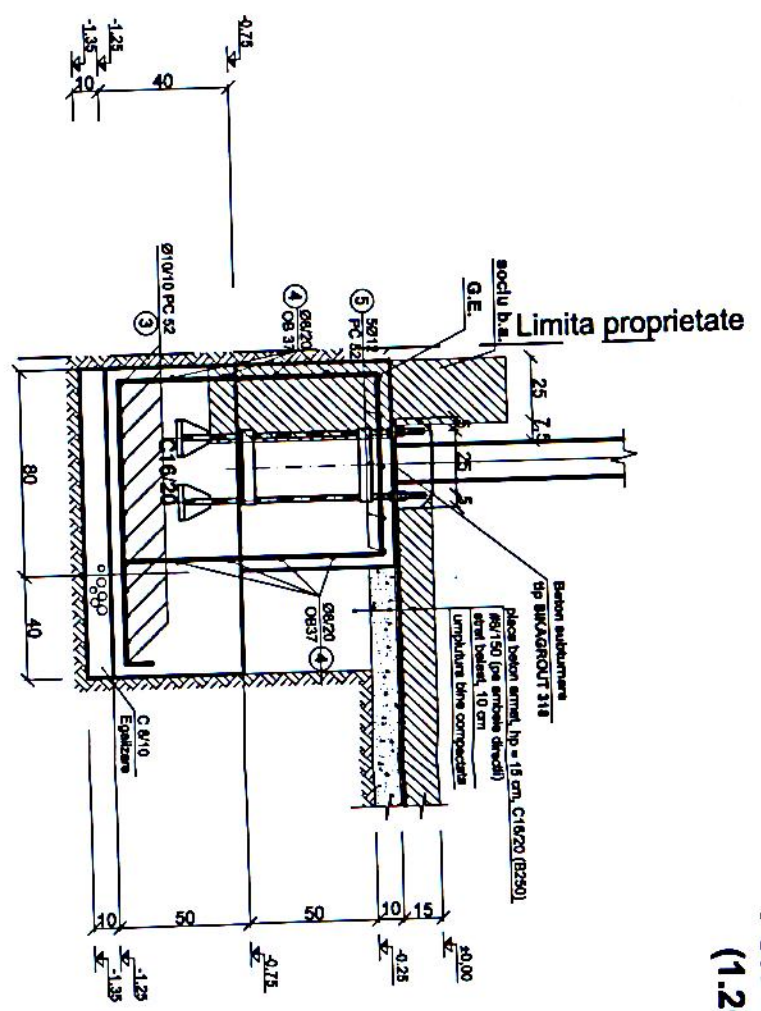
SPECIFICATIE	NUME	SCARA	TITU PROJECT	INSTRUMENTE / DATE	PR.NR. / DATA
SELF PROJECT	M. FACH PIRE	1:20	SAVANATURA		
PROJECTAT	Ing. Sorin CITU		DATA	07/2020	
DESEINAT	Ing. Sorin CITU				PR.NR. / DATA

LEGENDA:

- contur fundatii
- placa slab armata
- strat balast
- umplutura bine compactata
- teren natural
- codul terenului natural
- codul terenului amenajat

A-2-20020

FUNDATIE IZOLATA F1" (1.20x1.20)m - 1 buc. (1:20)



P6
Tg. 340x8-340

EXTRAS LAMINATE PIESE INGLOBATE IN FUNDATIE - F1"/buc.

Poz.	Denumire	L	STAS	Material	Buc.	Greutate (kg)	Vol (m ³)
P1	Ø10/10	100	EN10225	S555JR	4	1.85	13.40
P2	Ø8/20	100	EN10225	S555JR	4	0.42	3.06
P3	Ø8/20	100	EN10225	S555JR	4	0.42	3.06
P4	Ø8/20	100	EN10225	S555JR	4	0.42	3.06
P5	Ø8/20	100	EN10225	S555JR	4	0.42	3.06
P6	Ø8/20	100	EN10225	S555JR	4	0.42	3.06
P7	Ø8/20	100	EN10225	S555JR	4	0.42	3.06
P8	Ø8/20	100	EN10225	S555JR	4	0.42	3.06
P9	Ø8/20	100	EN10225	S555JR	4	0.42	3.06
P10	Ø8/20	100	EN10225	S555JR	4	0.42	3.06
TOTAL						45.00	45.00

EXTRAS ARMATURA FUNDATIE F1"/BUC.

M	Ø	L	n	OB 37	PC52	Ø10	Ø12
1	10	1.30	14	18.20	27.50		
2	12	1.25	22		18.00		
3	10	1.30	12		13.20		
4	8	3.30	4		13.00		
5	12	1.30	10				
Lungime				13.20	36.20	40.50	
Masa/Ø				0.395	0.617	0.888	
Masa/Ø				5.21	22.33	35.98	
TOTAL kg				6.00	58.00	60.00	

LEGENDA:

- contur/ fundatii
- placa slab armata
- strat balast
- impunatori bina compactata
- terren natural
- coala terenului natural
- oala terenului amenajat
- CTN
- CTA

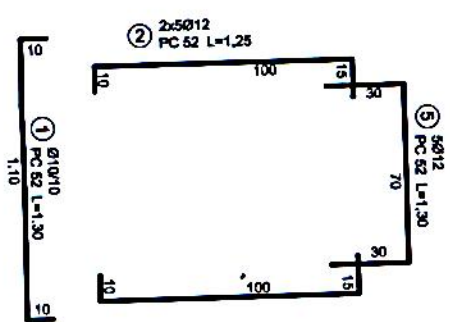
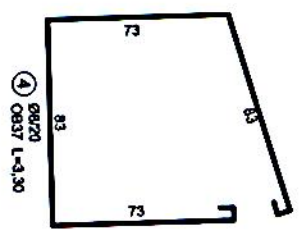
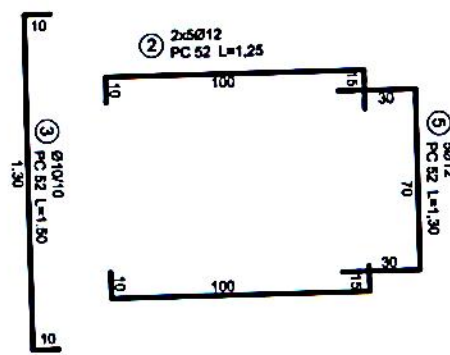
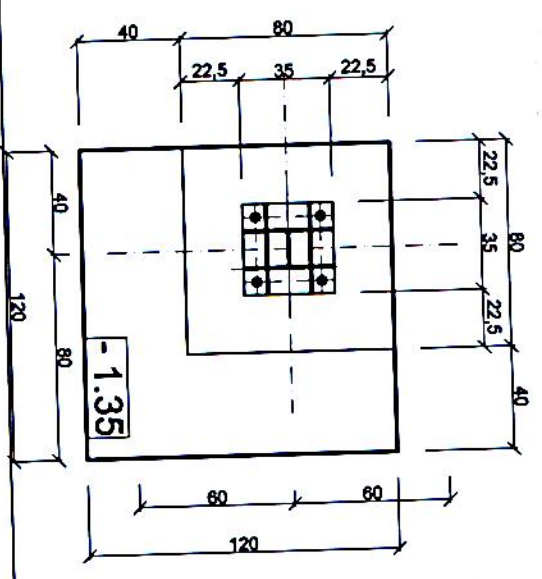
MATERIALE:

- Beton C16/20 (B25/30) - beton egalizare
- C16/20 (B25/30) - bloc fundatii si cutrele
- C16/20 (B25/30) - parchetele
- Ø8/20 OB 37
- PC 52

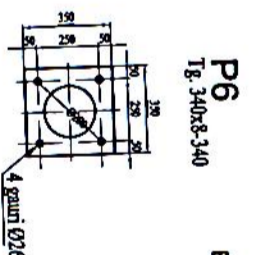
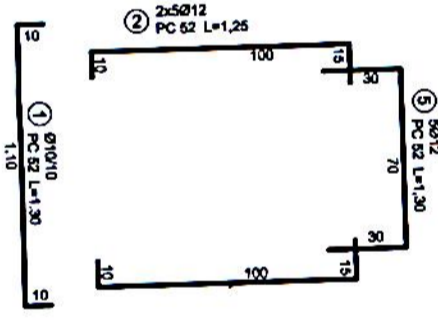
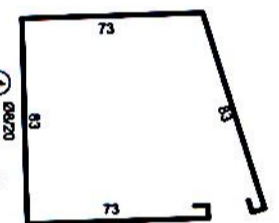
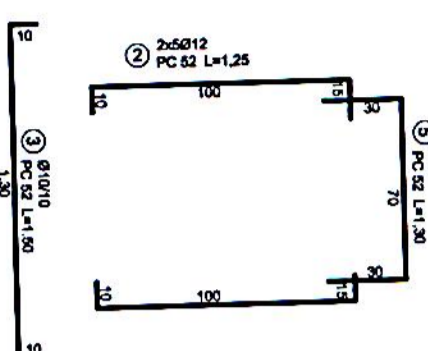
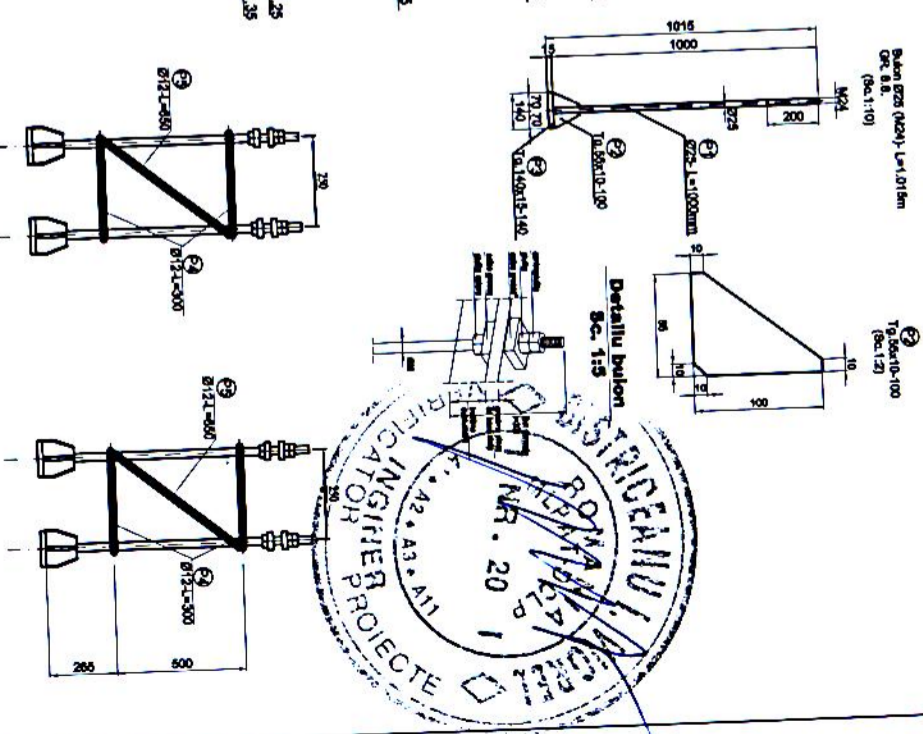
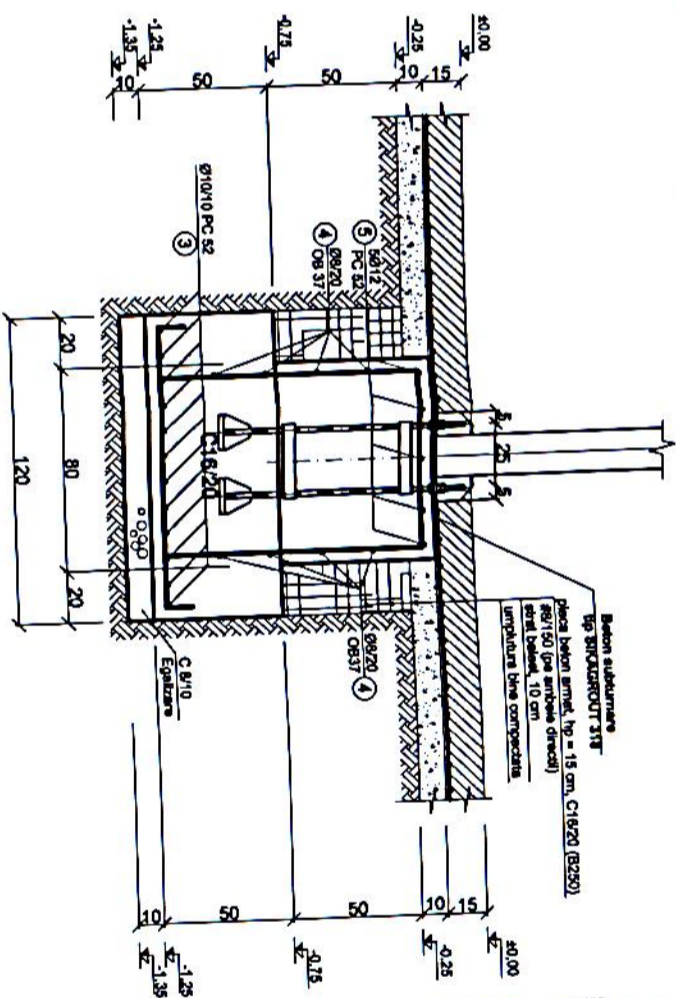
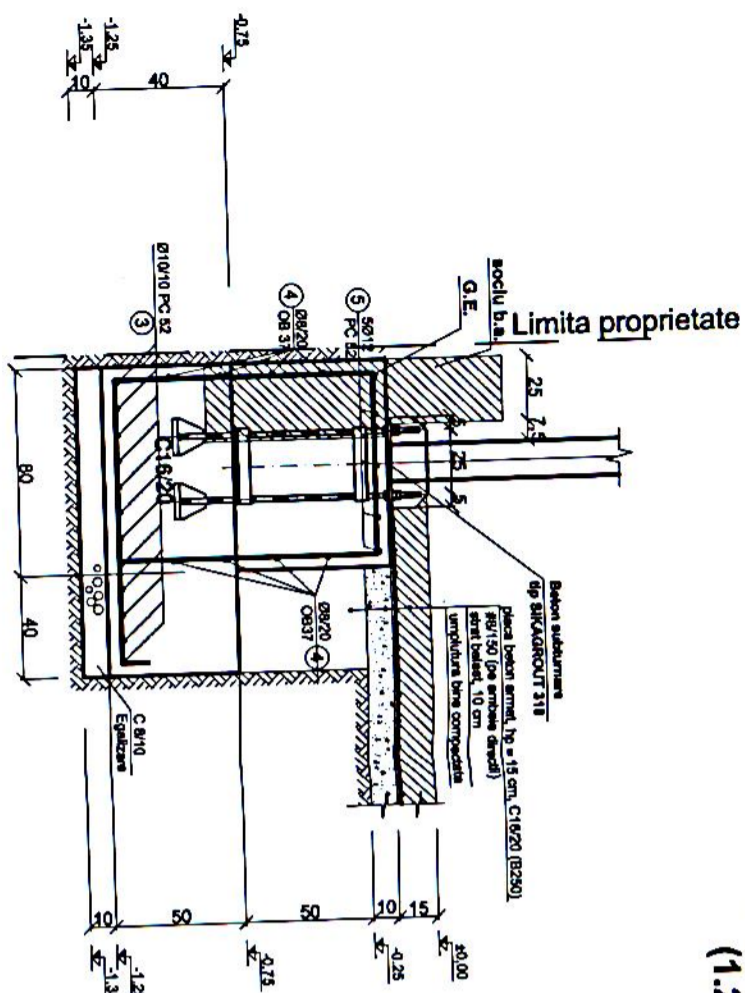


ORDINUL ARHITECTUR
DIN ROMANIA
00081
Florin
PRIE

VERIFICATOR	NUME	SEMNATURA	CERINTA	REFERAT / EXPERTIZA NR. / DATA	PR. NR.
	S.C. FRAME PROJECT S.R.L.				
SPECIFICATIE	NUME	SEMNATURA	SCARA	DATE	PR. NR.
SELF PROJECT	de la firma PROIE		1:20	07/2020	R.04
PROIECTAT	Ing. Sorin CITU				
DESEINAT	Ing. Sorin CITU				



FUNDATIE IZOLATA F1' (1.20x1.20)m- 4 buc. (1:20)



P6
1g. 340x340

EXTRAS LAMINATE PIESE INGLOABATE IN FUNDATIILE- F1/buc.

Poz.	Dimensiuni (mm)	L	STAS	Recluzat	Buc.	Greutate (kg)	Volum (m³)
P1	Ø8/20	1000	EN10225	S235JR	4	3.86	15.40
P2	16x16x10	140	EN10225	S235JR	16	4.28	6.86
P3	16x16x15	140	EN10225	S235JR	4	16.34	5.17
P4	Ø12	300	EN10225	S235JR	8	0.99	2.16
P5	Ø12	850	EN10225	S235JR	4	0.99	2.30
P6	Ø12	300	EN10225	S235JR	1	21.84	7.94
TOTAL						46.00	46.00

PL 4 buc. TOTAL 180.00kg

M	Ø	L	n	OB 37	PC52
1	10	1.30	14	28	18.20
2	12	1.25	22		27.50
3	10	1.50	12		18.00
4	8	3.30	4		13.20
5	12	1.30	10		13.00

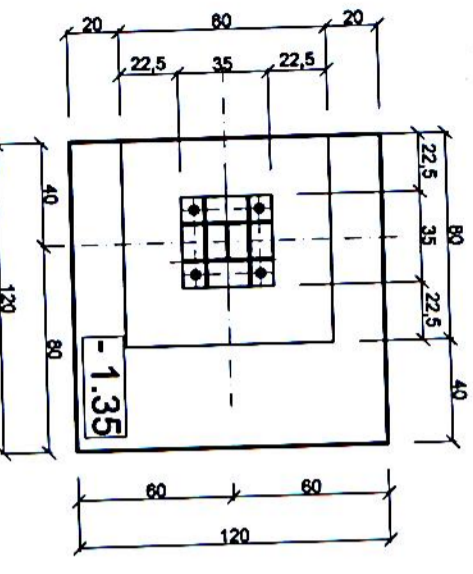
Lungime/m	Masa/20m	Masa/Ø/m
13.20	38.20	40.50
0.386	0.617	0.888
5.21	22.33	35.99
TOTAL kg	6.00 kg	59.00 kg

PL 4 buc.: OB37=24.00kg
PC52=236.00kg

ORDINUL ARHITECTONIC
DIN ROMANIA
00081
Florin
PRIE

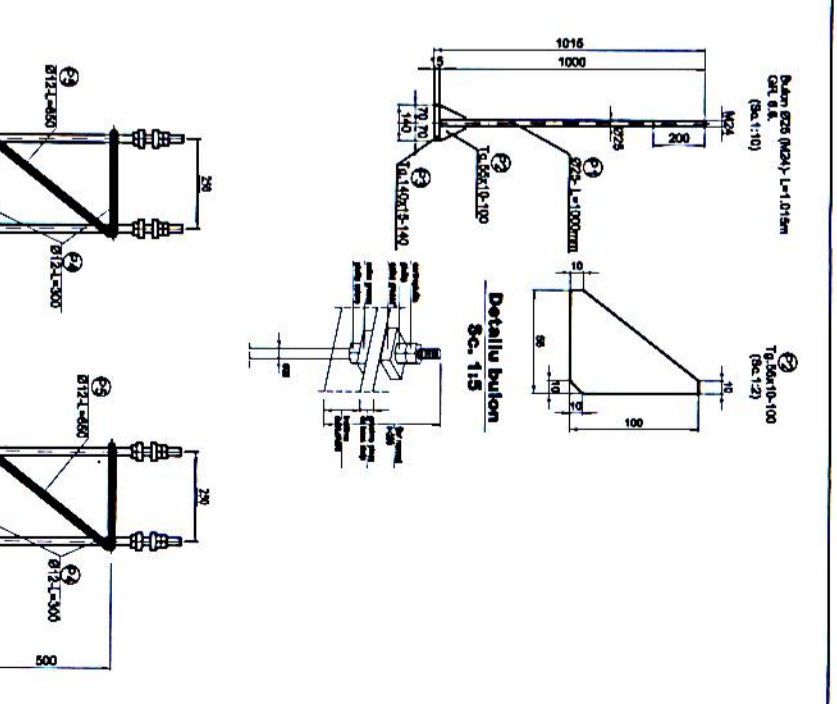
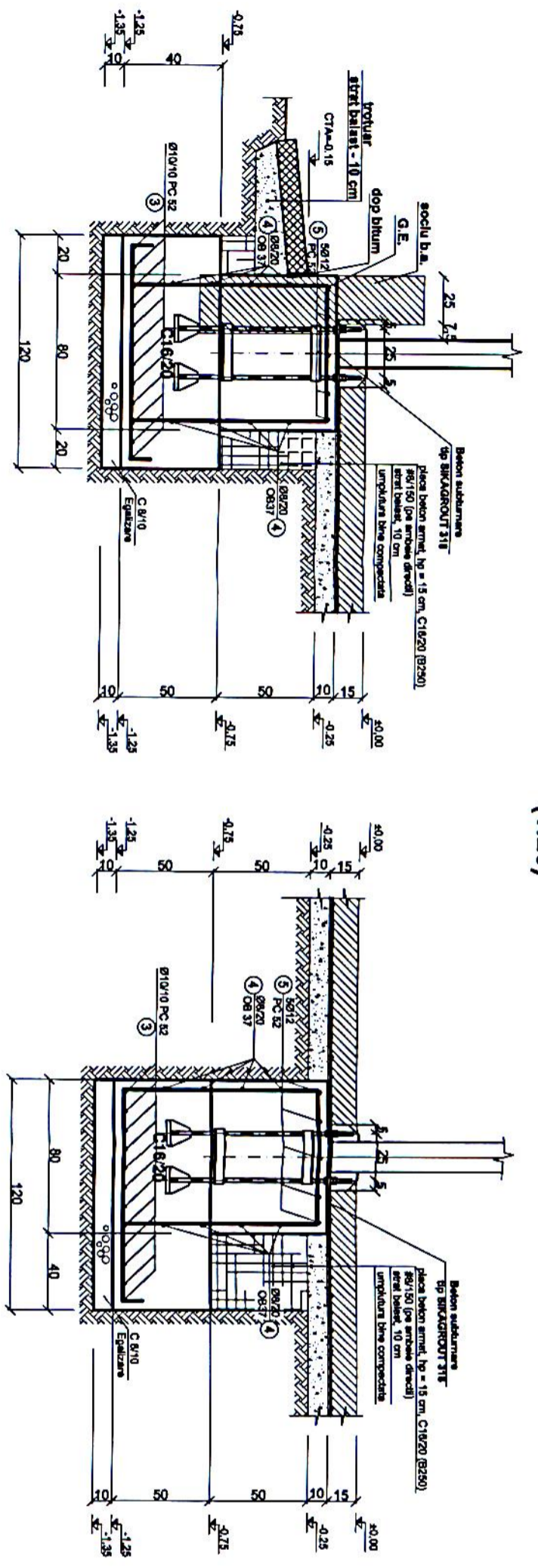
Adresa: 108 Spl. de Independenta

MATERIAL:	LEGENDA:
Beton C16/20 (B25/0) - beton specializat	contur fundatii
C16/20 (B25/0) - bloc fundatie si cornisă	placa slab armata
Ø8/20 (B25/0) - pernoctarea	strat balast
Ø8/37	umplutura bine compactata
PC 52	teren natural
	codice terenului natural
	codice terenului amenajat



VERIFICATOR	NUME	SEMNATURA	CERINTA	REFERINTA / EXPERTIZA NR. / DATA	P./nr. autoriz.
SEF PROIECT	ING. FLORENTIN PRIB	[Signature]	SCARA 1:20	SC. 116/796/97	SF
PROIECTANT	ING. SORIN CIUTU	[Signature]	1:20	SC. 116/796/97	SF
DESEINAT	ING. SORIN CIUTU	[Signature]	1:20	SC. 116/796/97	R 03

FUNDATIE IZOLATA F1''' (1.20x1.20)m- 1 buc. (1:20)



P6
Tg. 340x8-340

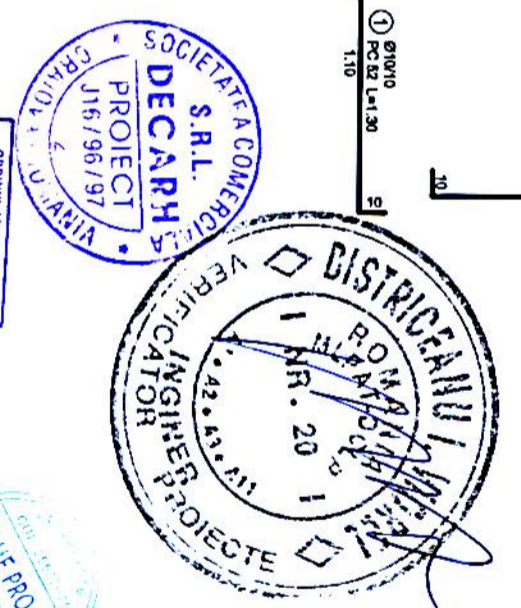
EXTRAS LAMINATE PIESE ÎNCLOABE ÎN FUNDATIILE - F1'''/buc.

Poz.	Denumire	L (mm)	STAS	Materiale	Buc.	Gravitate (kg)	Vol (m³)
P1	Bară laminată Ø25	1000	EN10025	S355JR	4	3,85	15,40
P2	Ø10/10	100	EN10025	S235JR	18	4,28	8,88
P3	Ø10/10	140	EN10025	S235JR	4	16,38	9,17
P4	Ø10/10	300	EN10025	S235JR	8	0,888	0,77
P5	Ø10/10	500	EN10025	S235JR	4	0,289	0,25
P6	Ø10/10	300	EN10025	S235JR	1	21,94	7,94
TOTAL						45,00	

M	Ø	L	n	OB 37	PCS2
1	10	1,30	14	18,20	Ø12
2	12	1,25	22	27,50	
3	10	1,50	12	18,00	
4	8	3,30	4	13,20	
5	12	1,30	10	13,00	

EXTRAS ARMATURA FUNDATIE F1'''/ BUC.

Descriere	Valoare
Lungimi	13,20 36,20 40,50
Masa	0,295 0,817 0,888
Masa	5,21 22,33 35,98
TOTAL	6,00 kg 58,00 kg

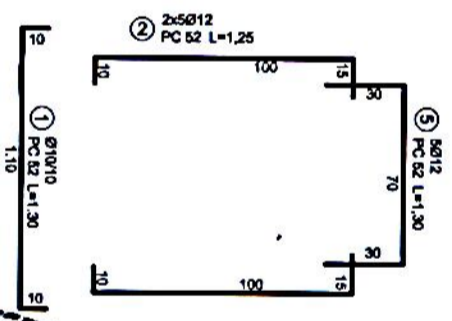
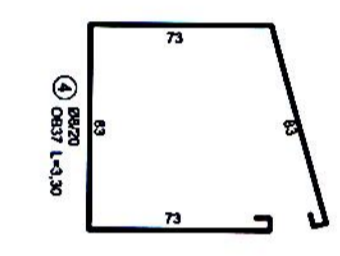
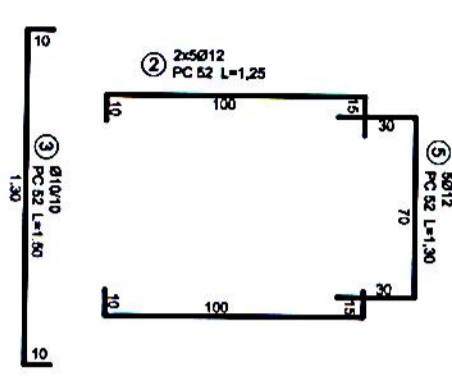
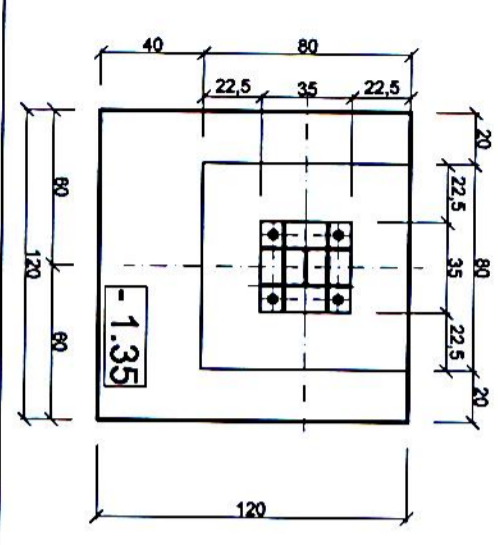


MATERIALE:

- Beton C18/20 (B230) - beton egalizat
- C18/20 (B230) - bloc înveliș și curățat
- C18/20 (B230) - pardoseală
- OMI OB 37
- PC S2

LEGENDA:

- contur fundații
- placa alaba emata
- streșni de beton
- umplutură din beton compactat
- teren natural
- cota terenului natural
- cota terenului amenajat



ORDINUL ARHITECTUR
DIN ROMANIA
00081
Florin
PRIE

VERIFICATOR	NUMER	SERIALIZAREA	CEFINITA	REPERAT / EXPERTIZA NR. / DATA

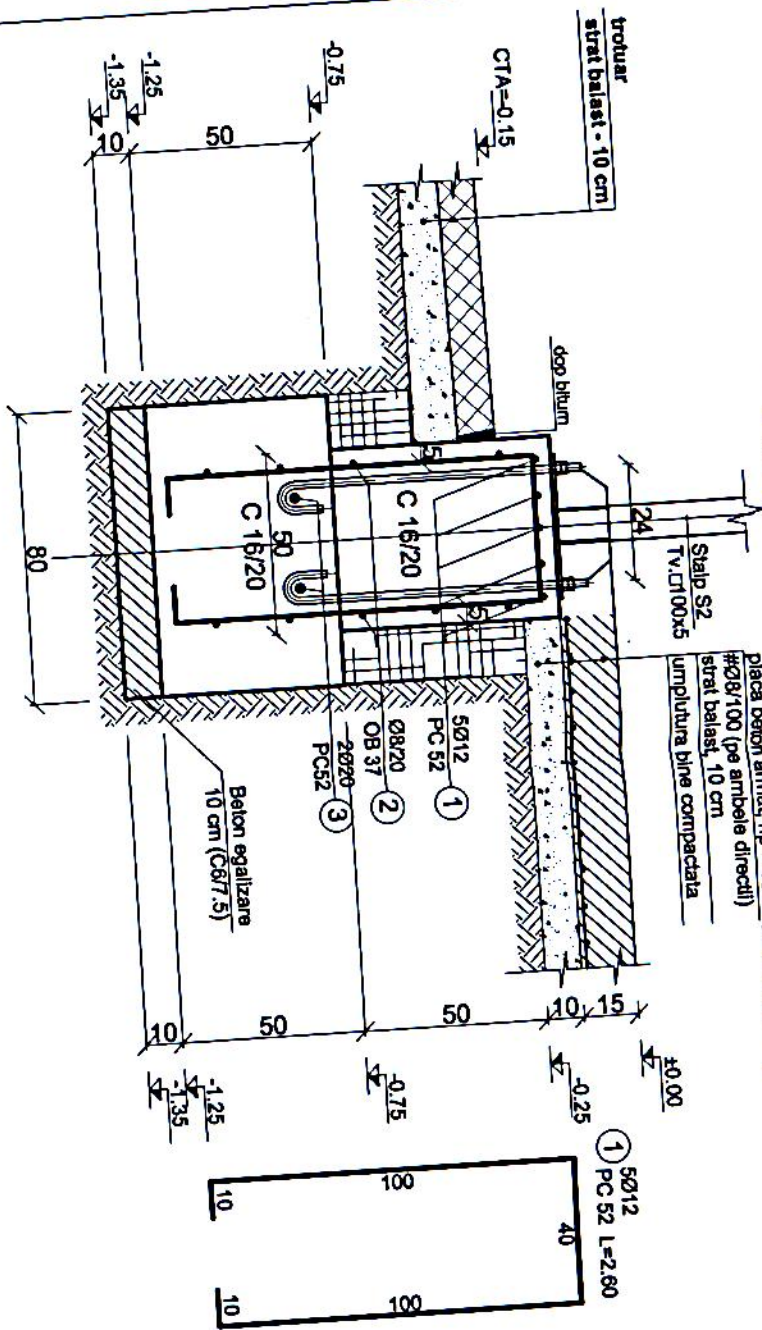
S.C. FRAME PROJECT S.R.L.
CUI 38382028 - 41673370284; Tel. 0728 822 890

SEF PROIECT	NUME	SEF ANTURA	DATA

PROIECTAT Ing. Bogdan CIU
DESEINAT Ing. Bogdan CIU

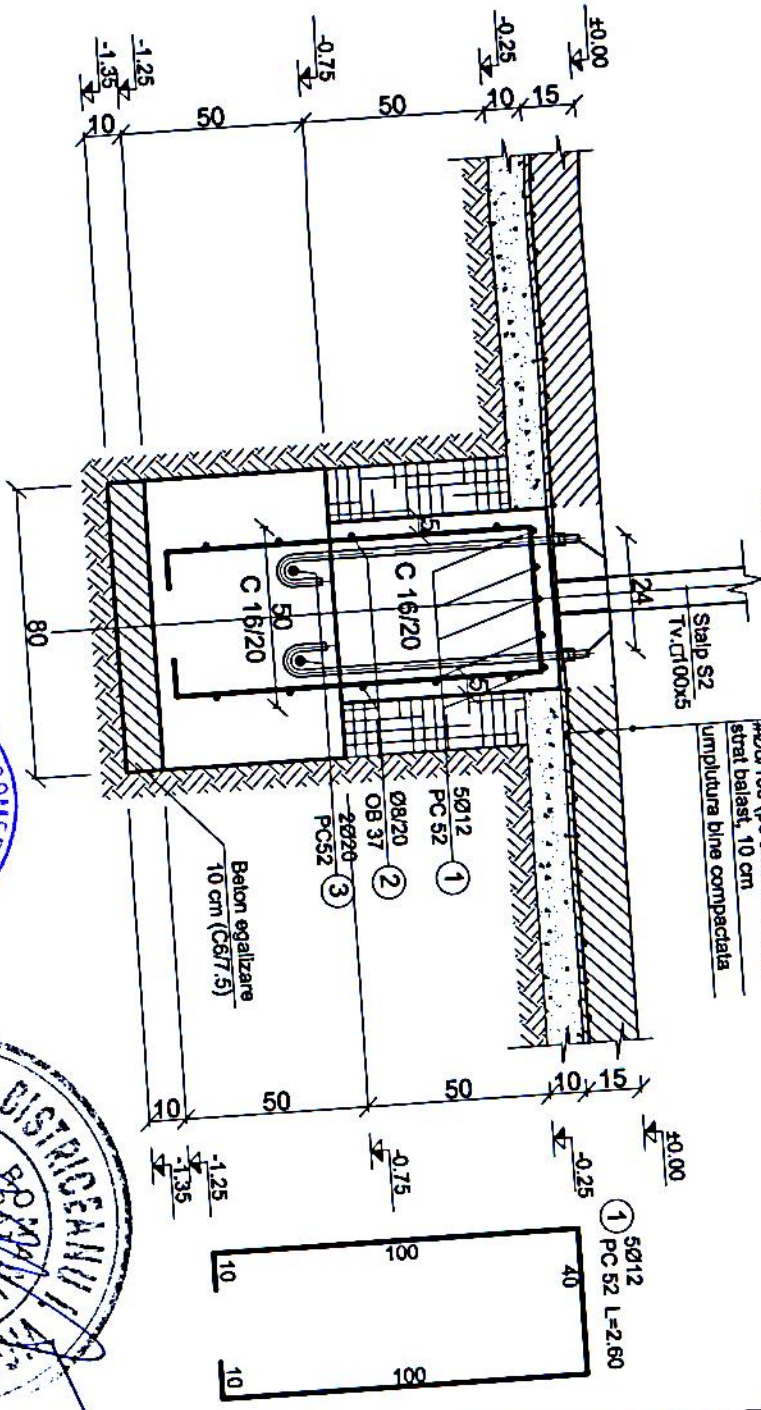
FUNDATIE F2 - 2 buc.

- sectiune 1-1 -

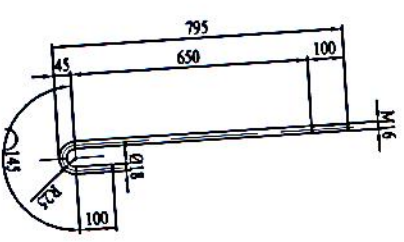


FUNDATIE F2 - 2 buc.

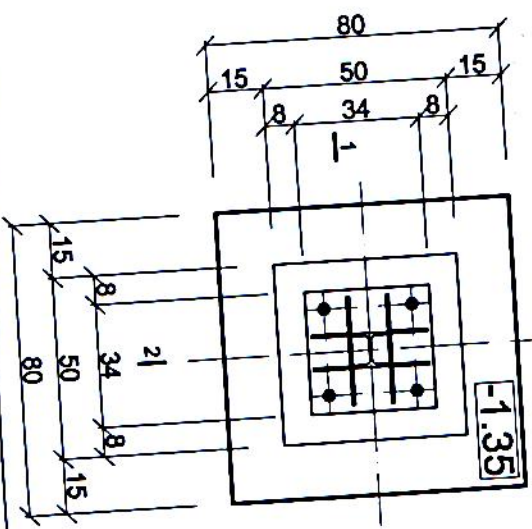
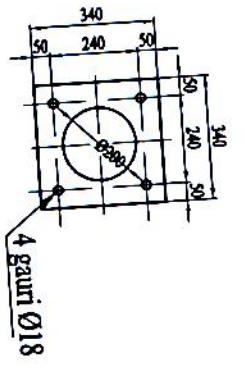
- sectiune 2-2 -



P1
Ø18.L=1000



P2
Tg. 340x8-340



EXTRAS ARMATURA FUNDATIE F2

M	Ø (mm)	L (mm)	n	Ø8	Ø12	Ø14	Ø20
1	12	260	10		26.00		
2	8	185	4	7.40			1.00
3	20	0.50	2	7.40	26.00		1.00
Lungimi/Ø				0.395	0.888		2.47
Masa/Ø/m				2.92	23.08		2.47
Masa/Ø				3.00 kg	26.00 kg		
TOTAL kg							

Pi. 2 buc. TOTAL: OB 37-6kg
PC52-52kg

ORDINUL ASISTENTOR
DIN ROMANIA
00081
Florian
PRIE

SOCIETATEA COMERCIALA
S.R.L. DECARH
PROIECT
11/19/18/17
ROMANIA

INGINIER PROIECTE
VERIFICATOR
MR. 20

LEGENDA:

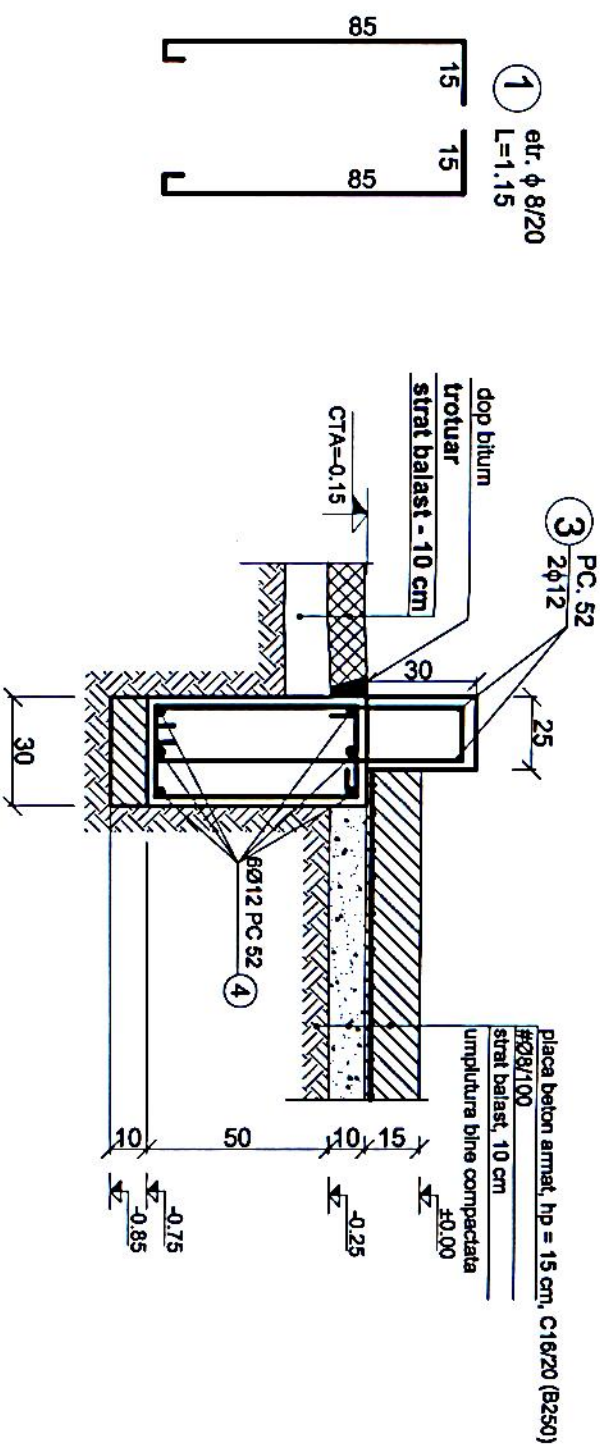
- placa slab armata
- strat balast
- umplutura bine compactata
- teren natural

MATERIALE:
C16/20 (B250) - talpa de fundare, cuzineti
Otel OB 37; PC 52

VERIFICATOR	NUME	SEMNATURA	CERINTA	REFERAT / EXPERTIZA NR. / DATA	Pt. nr. / Data
	S.C. FRAME PROJECT S.R.L.		Scara	S.C. PIETRE SI TARGURU CRAIOVA S.R.L.	607/2020
SPECIFICATIE	NUME	SEMNATURA	Scara	Titlu proiect:	Sf
SEF PROIECT	Ing. Florin PRIE		1:20	MODERNIZARE PATA CURCERCA	
PROIECTAT	Ing. Sofin CITU			BD. STRAZEI VOCA NR.17L MUN. CRAIOVA, JUD. DOLOJ	
DESENAT	Ing. Sofin CITU		07/2020	Titlu plansa:	P1. nr. / R 06
				DETAII FUNDATII - FUNDATIE IZOLATA F2	

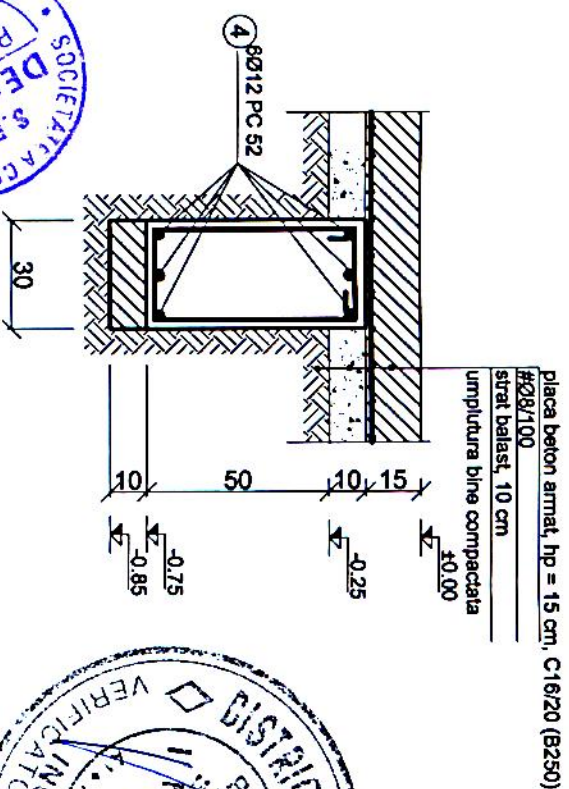
SECTIUNEA 2-2

SCARA 1:20



SECTIUNEA 1-1

SCARA 1:20



LEGENDA:

- stâlpi b.a.
- contur fundații
- placa slab armata
- strat balast
- umplutura bine compactata
- teren natural

MATERIALE:

C12/15 (B200) - talpa de fundare, centuri
Otel Ø8/20; PC 52

Note:

1. Sociul se va intrerupe perimetrat conform gelurilor din plansele de arhitectură.

* Antreprenorul are obligatia de a amuna Proiectantul de Specialitate pentru orice neconcordanta cu celelalte specialitati pentru orice neconcordanta intre planuri
* Nu se va realiza nãd o modificare a prezentului proiect fara acordul scris al Proiectantului de Specialitate.

EXTRAS ARMATURA SECTIUNEA 1-1

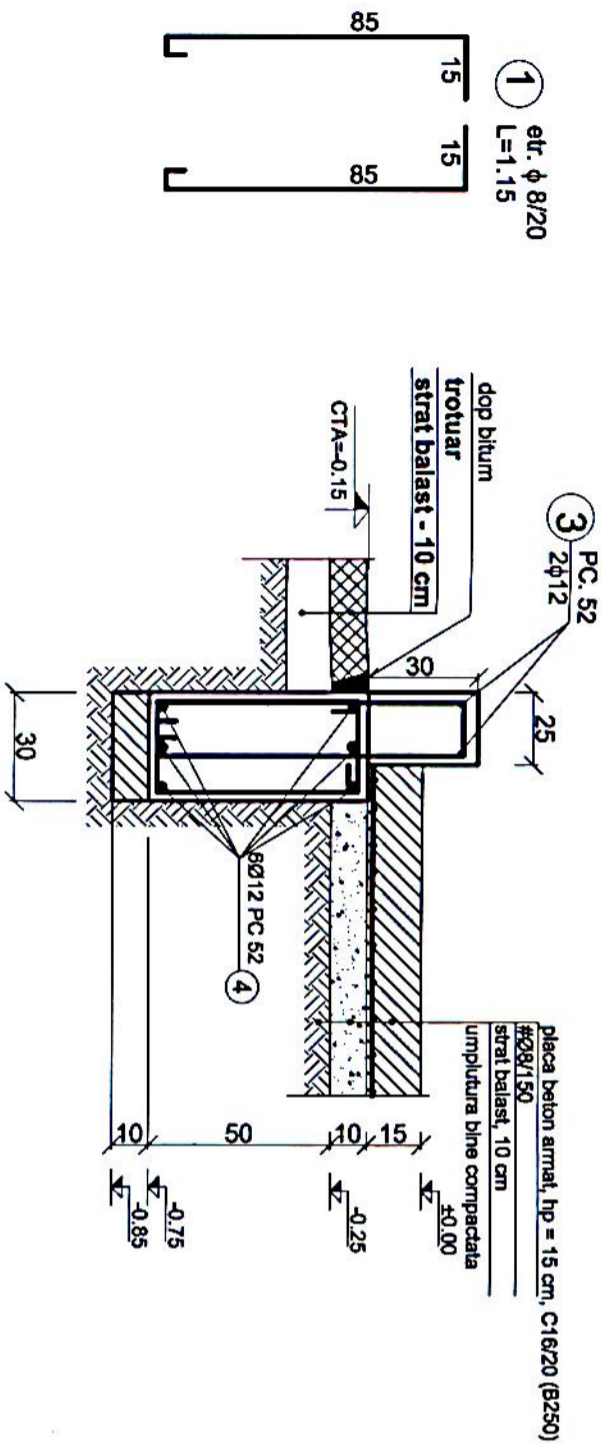
M	Ø (mm)	L (mm)	n	OB 37	PC52
1	8	1.15	130	149.50	
2	8	1.85	175	323.75	
3	12	51.00	2	104.00	
4	12	51.00	6	306.00	
Lungini/Ø				473.25	410.00
Masa/Ø/m				0.395	0.888
Masa/Ø				186.93	364.08
TOTAL kg				187.00 kg	365.00 kg

#Ø8/150 (pe ambele directii) - 165m.p.

VERIFICATOR	NUME	SEMNATURA	CERINTA	REFERAT / EXPERTIZA NR. / DATA	Pr.n.r.
					6/07/2020
S.C. FRAME PROJECT S.R.L.		Beneficiar: S.C. PIETE SI TRAGARI CRAIOVA S.R.L.			
CUI 35582025; J16/235/2016; Tel. 0729.822.890		Titlu proiect: MODERNIZARE PATA CUPERCA			
SPECIFICATIE	NUME	SEMNATURA	Scara	Titlu planşa:	Faza
SEF PROIECT	Ing. Florin PRIE		1:20	BD. STRAZEI VODA NR.17L, MUN. CRAIOVA, JUDE. DOJL	SF
PROIECTAT	Ing. Sohin CIU		Data	DETAII FUNDATII	Pi.n.r.
DESENAT	Ing. Sohin CIU		07/2020	SECTIUNEA 1-1; 2-2	R 07

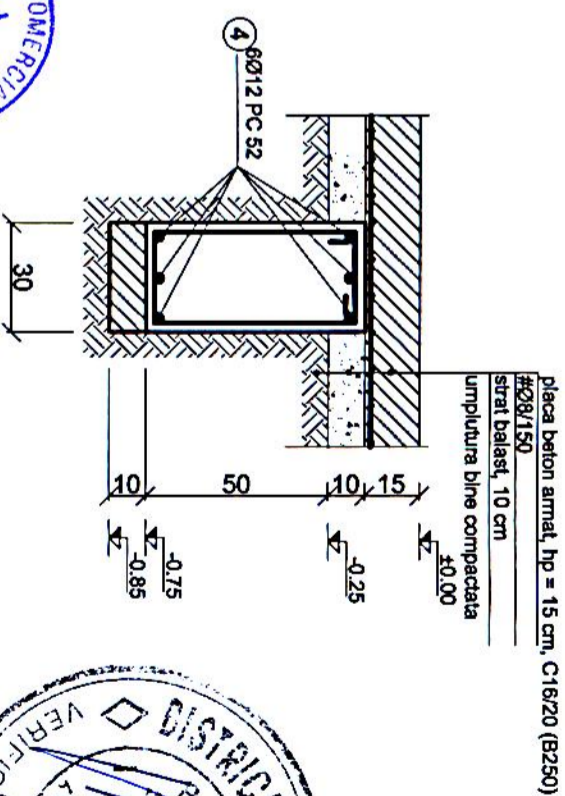
SECTIUNEA 2-2

SCARA 1:20



SECTIUNEA 1-1

SCARA 1:20



LEGENDA:

- beton
- stalpi b.a.
- contur fundatii
- placa slab armata
- strat balast
- umplutura bine compactata
- teren natural

MATERIALE:

- C12/15 (B200) - talpa de fundare, centuri
- Otel OB 37; PC 52

Note:

1. Sociul se va interzice perimetrul conform golurilor din plansele de arhitectura.

* Antreprenorul are obligatia de a anunta Proiectantul de Specialitate pentru orice neconcordanta cu celelalte specialitati pentru orice neconcordanta intre planuri
 * Nu se va realiza nici o modificare a prezentului proiect fara acordul scris al Proiectantului de Specialitate.

EXTRAS ARMATURA SECTIUNEA 1-1

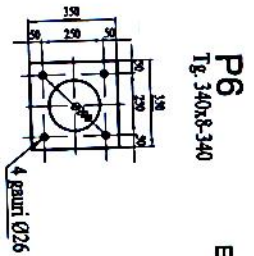
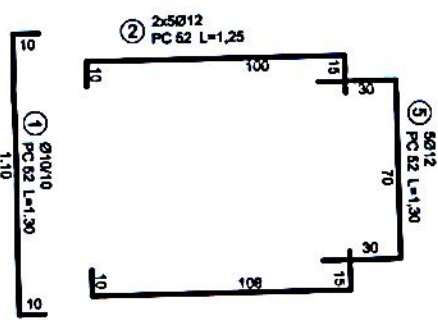
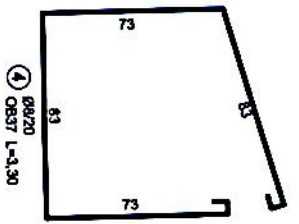
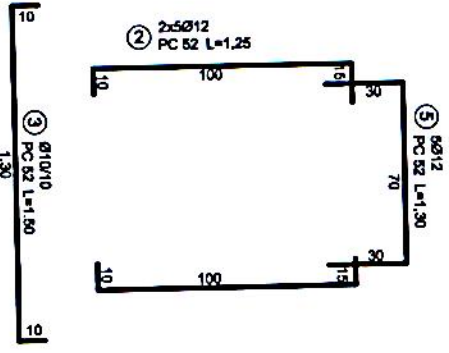
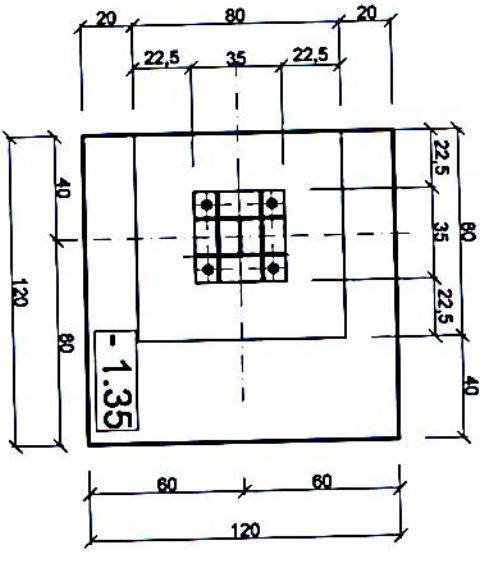
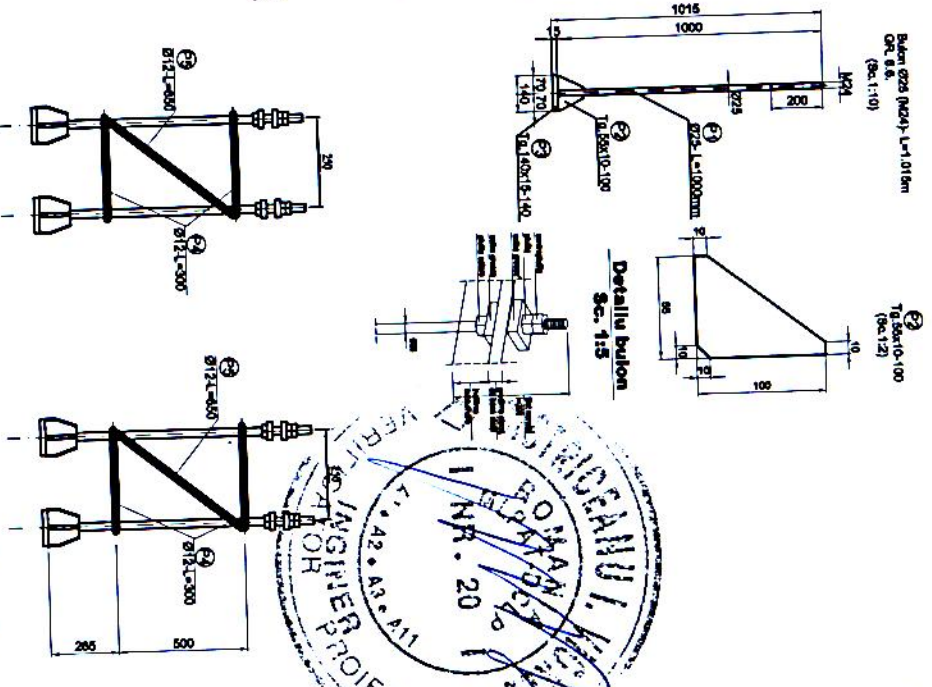
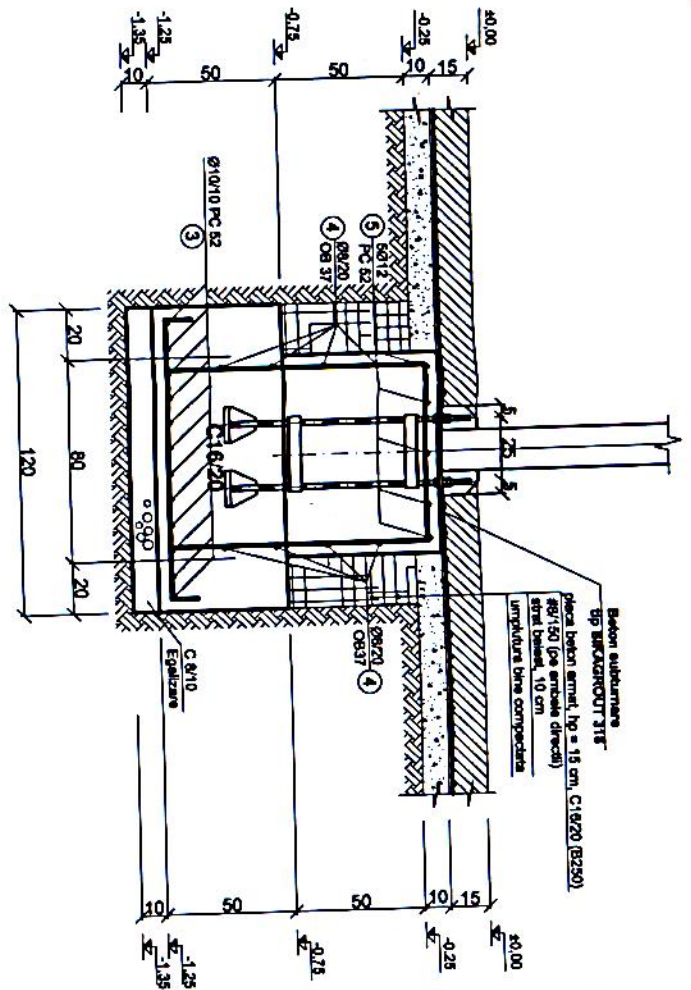
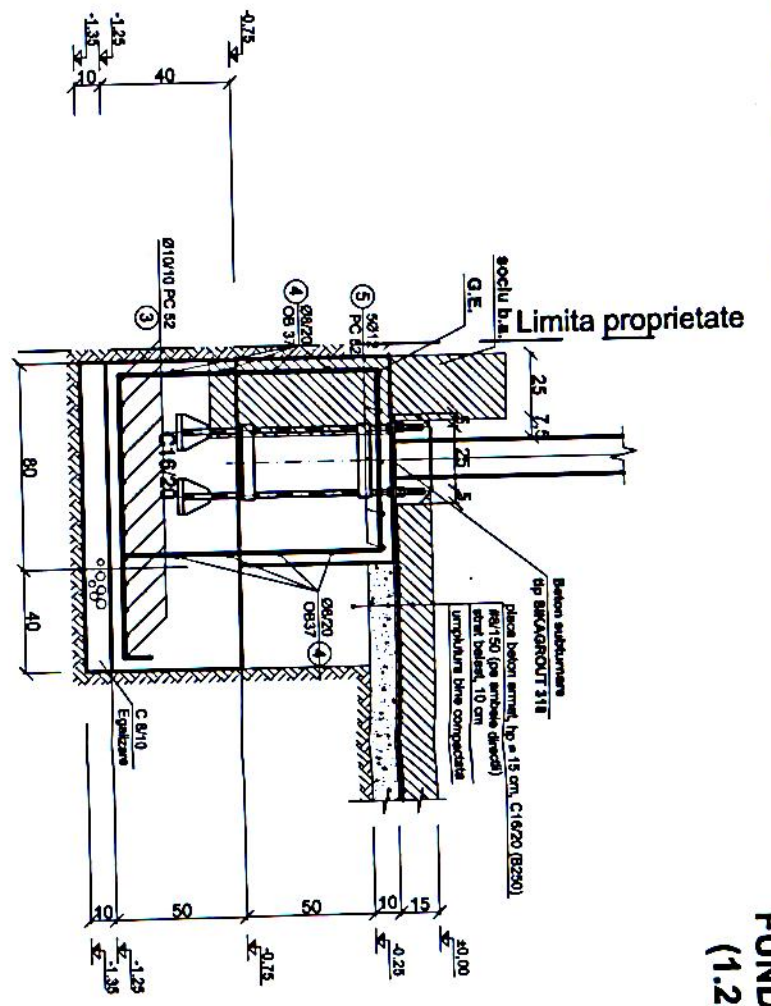
M	Ø (mm)	L (mm)	n	OB 37	PC52
1	8	1.15	130	149.50	
2	8	1.85	175	323.75	
3	12	51.00	2	104.00	
4	12	51.00	6	306.00	
Lungimi/Ø				473.25	410.00
Masa/Ø/m				0.395	0.888
Masa/Ø				186.93	364.08
TOTAL kg				187.00 kg	365.00 kg

#Ø8/150 (pe ambele directii)-165m.p.

VERIFICATOR	NUME	SEMNATURA	CERINTA	REFERAT / EXPERTIZA NR. / DATA	Pr.nf.
					5/07/2020
SPECIFICATIE	NUME	SEMNATURA			Faza SF
SEF PROIECT	Ing. Florin PRIE		SCARA 1:20	Beneficiar: S.C. PIETE SI TARGURI CRAIOVA S.R.L.	
PROIECTAT	Ing. Sorin CIU			Titlu proiect: MODERNIZARE PATA CURECA	
DESENAT	Ing. Sorin CIU		Data 07/2020	BD. STRIBEI VODA NR.17L, MUN. CRAIOVA, JUDE. DOUJ	
				Titlu planse: DETALII FUNDATII SECTIUNEA 1-1; 2-2	PI.nf. R 07



**FUNDATIE IZOLATA F1'
(1.20x1.20)m-4 buc.
(1:20)**



EXTRAS ARMATURA PIESE INGOBATE IN FUNDATIILE F1/buc.

Poz	Dimensiuni (mm)	1	STAS	Material	Buc.	Gravitate (kg)	Vol (m³)
P1	Ø100x20	100	EN10223	S355JR	4	3.85	15.40
P2	Ø100x10	100	EN10223	S355JR	16	1.20	0.86
P3	Ø100x5	100	EN10223	S355JR	16	0.60	0.43
P4	Ø100x5	100	EN10223	S355JR	4	0.60	0.43
P5	Ø100x5	100	EN10223	S355JR	4	0.60	0.43
P6	Ø100x5	100	EN10223	S355JR	4	0.60	0.43
P7	Ø100x5	100	EN10223	S355JR	4	0.60	0.43
P8	Ø100x5	100	EN10223	S355JR	4	0.60	0.43
P9	Ø100x5	100	EN10223	S355JR	4	0.60	0.43
P10	Ø100x5	100	EN10223	S355JR	4	0.60	0.43
TOTAL							42.00



EXTRAS ARMATURA FUNDATIE F1/BUC.

Material	Luanta (kg)	Masa (kg)	Volume (m³)
OB 37	13.20	36.20	40.50
PC B2	0.395	0.617	0.868
PC B2	5.21	22.33	35.98
TOTAL	6.00 kg	59.00 kg	

PL 4 buc.: OB37=24.00kg
PCB2=239.00kg

OFICIUL ARHITECTONIC
DIN ROMANIA
00081
Florian
PRIE

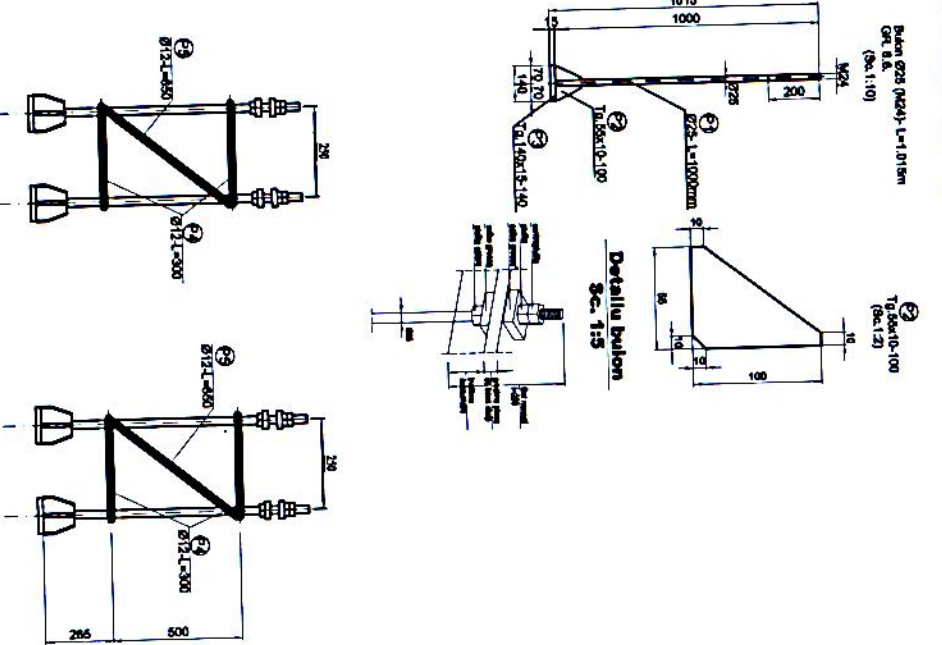
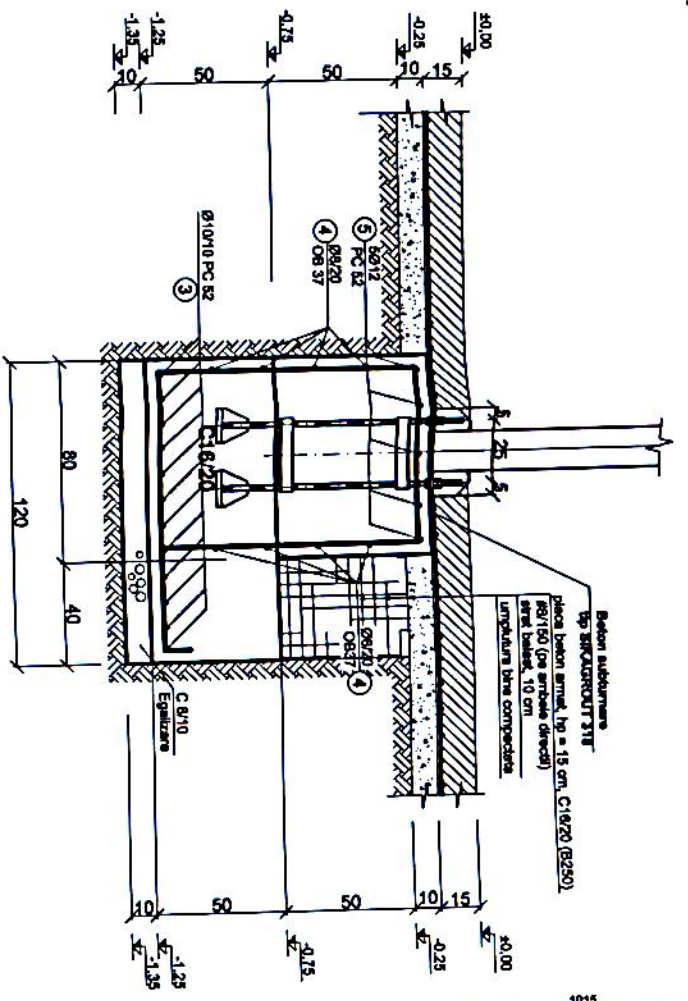
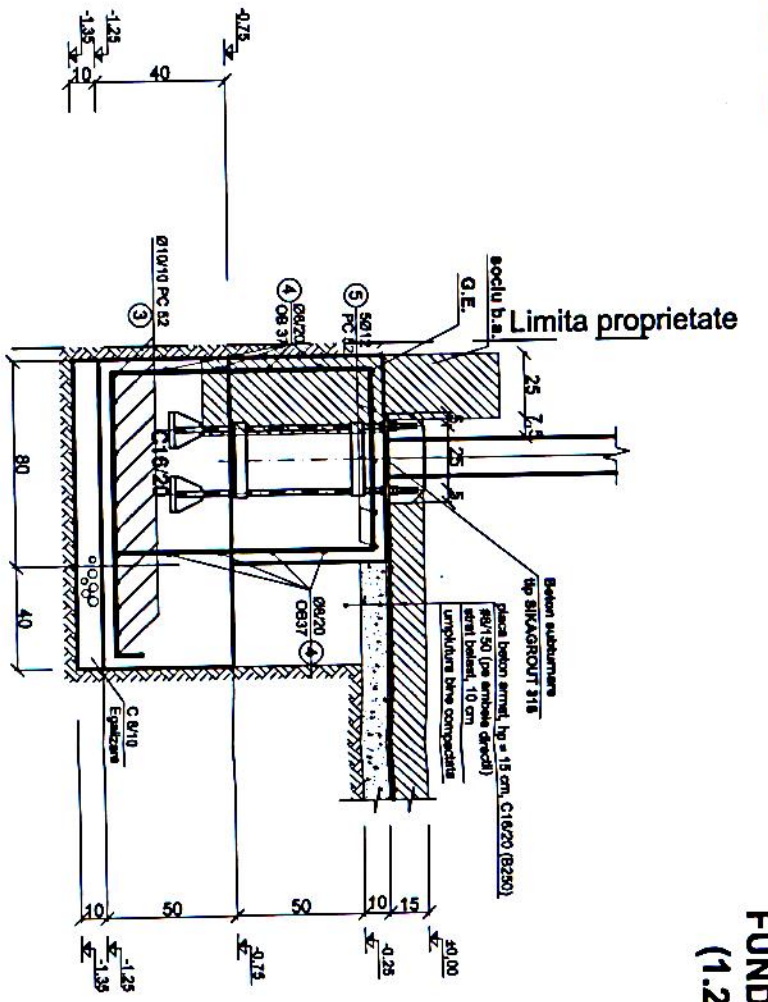


MATERIALE:
Beton C16/20 (B250) - beton echivalent
C16/20 (B250) - blocuri si cutite
C16/20 (B250) - perne
Ø100
Ø8 37
PC B2

LEGENDA:
contur fundatii
placa slab armata
stiri balast
umplutura liane compactata
teren natural
cota terenului natural
cota terenului amenajat

VERIFICATOR	NUME	SEMNATURA	CERINTA	REFERAT / EXPERTIZA NR. / DATA	Pt. nr. / Scara
	S.C. FRAME PROJECT S.R.L.				
	CUI: 38582038, J16/96/97, Tel: 0728.822.890				
SEF PROIECT	NUME	SEMNATURA	Scara	MODIFICARE PANA LA CATEGORIA	Pt. nr. / Scara
PROIECTAT	Ing. Sorin CIU		1:20	si stirea COD. NITEL, S.M. CHADVA, J16 DOU	Faza SF
DESEINAT	Ing. Sorin CIU		07/2020	DETAII FUNDATIE FUNDATIE IZOLATA F1'	Pt. nr. / Scara
					R.03

FUNDATIE IZOLATA F1"
(1.20x1.20)m - 1 buc.
(1:20)



P6
Tp. 340x8-340

EXTRAS LAMINATE PIESE INGLOBALTE IN FUNDATIILE - F1"/buc.

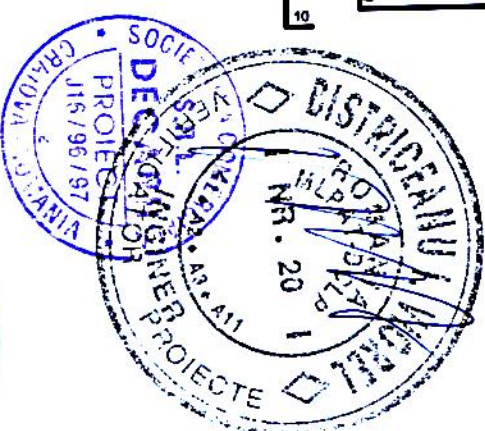
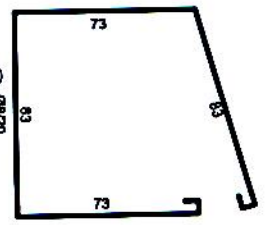
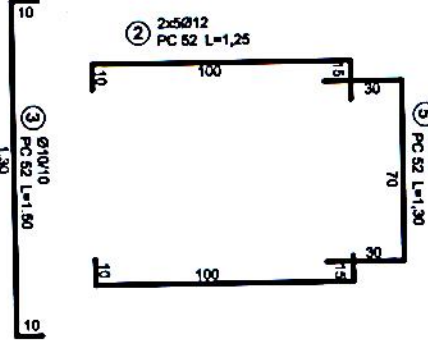
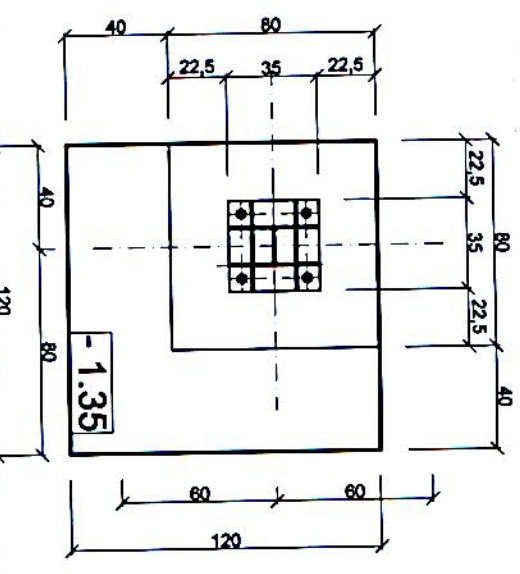
Poz.	Dimensiuni (mm)	L	n	OB 37	PC 52	Material	Buc.	Greutate (kg)	Vol (m ³)
P1	Chiar metal 825	1000	4	4	4	S235JR	4	385	16.40
P2	10 55x110	100	16	16	16	E410025	16	4.29	0.42
P3	10 14x15	140	4	4	4	S235JR	4	16.26	0.29
P4	8 12	300	8	8	8	E410025	8	0.27	0.17
P5	8 12	300	8	8	8	S235JR	8	0.27	0.17
P6	10 20x8	800	1	1	1	E410025	1	21.84	7.64
P7	10 20x8	800	1	1	1	S235JR	1	21.84	7.64
TOTAL									48.00

EXTRAS ARMATURA FUNDATIE F1"/buc.

M	Ø	l (mm)	n	OB 37	PC 52	Material	Buc.	Greutate (kg)	Vol (m ³)
1	10	1.30	14	14	14	E410025	14	4.29	0.42
2	12	1.25	22	22	22	S235JR	22	18.00	27.50
3	10	1.50	12	12	12	E410025	12	3.30	0.33
4	8	3.30	4	4	4	S235JR	4	13.20	13.00
5	12	1.30	10	10	10	E410025	10	3.30	0.33
Lungimi/2									13.20
Masa/2m									0.395
Masa/1m									0.617
Masa/2									22.33
Masa/2									35.96
TOTAL kg									6.00 kg
TOTAL kg									59.00 kg

LEGENDA:

- contur fundatii
- placa slabii armata
- strat balast
- umplutura dinne compactata teren natural
- codul terenului natural
- codul terenului amenajat

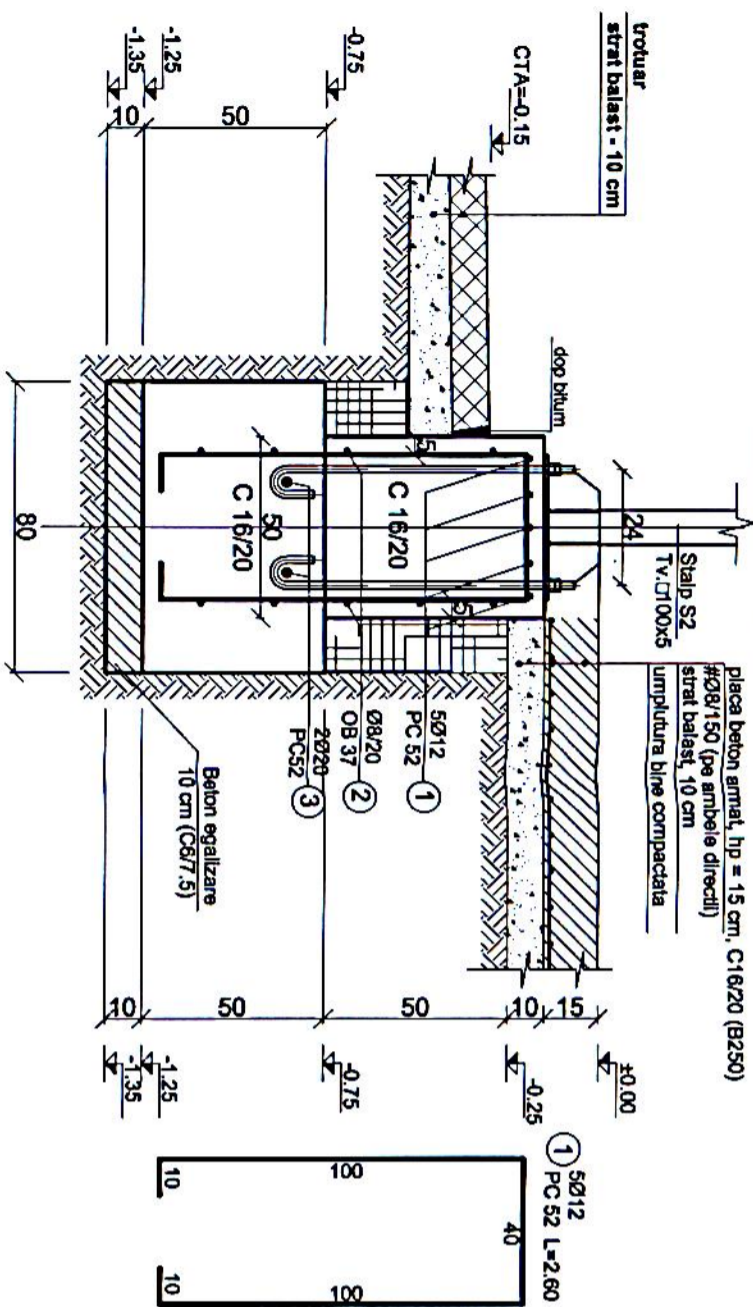


ORDINUL ARHITECTILOR
DIN ROMANIA
00081
Florin
PRIE
Adresă: cu drept de semnătură

VERIFICATOR	NUME	SEMNATURA	CERINTA	REFERAT / EXPERTIZA NR. / DATA	Pt. nr.
	S.C. FRAME PROJECT S.R.L.				
SER PROIECT	NUME	SEMNATURA	DATA		
PROIECTAT	Ing. Sorin CIU		07/2020		
DESEINAT	Ing. Sorin CIU				

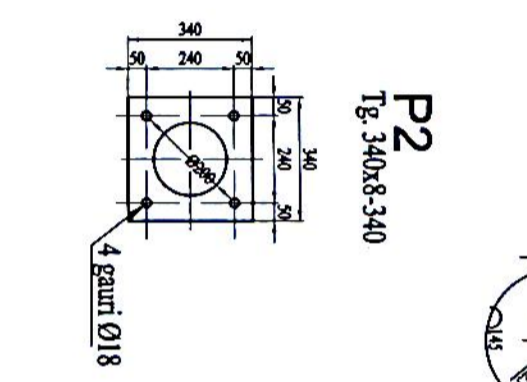
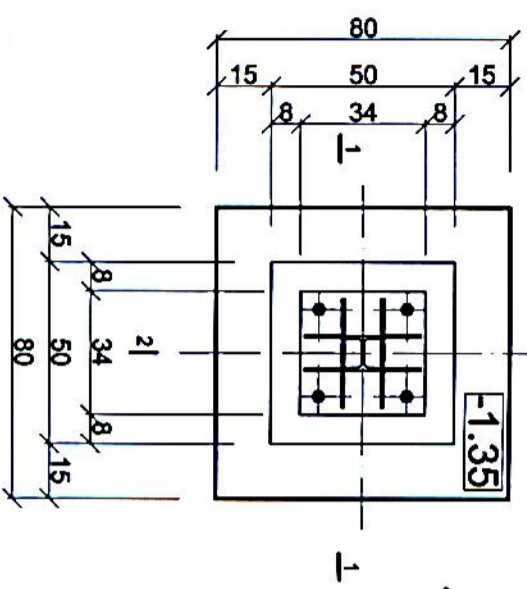
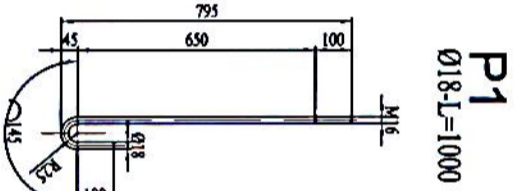
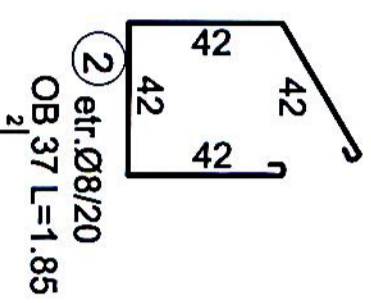
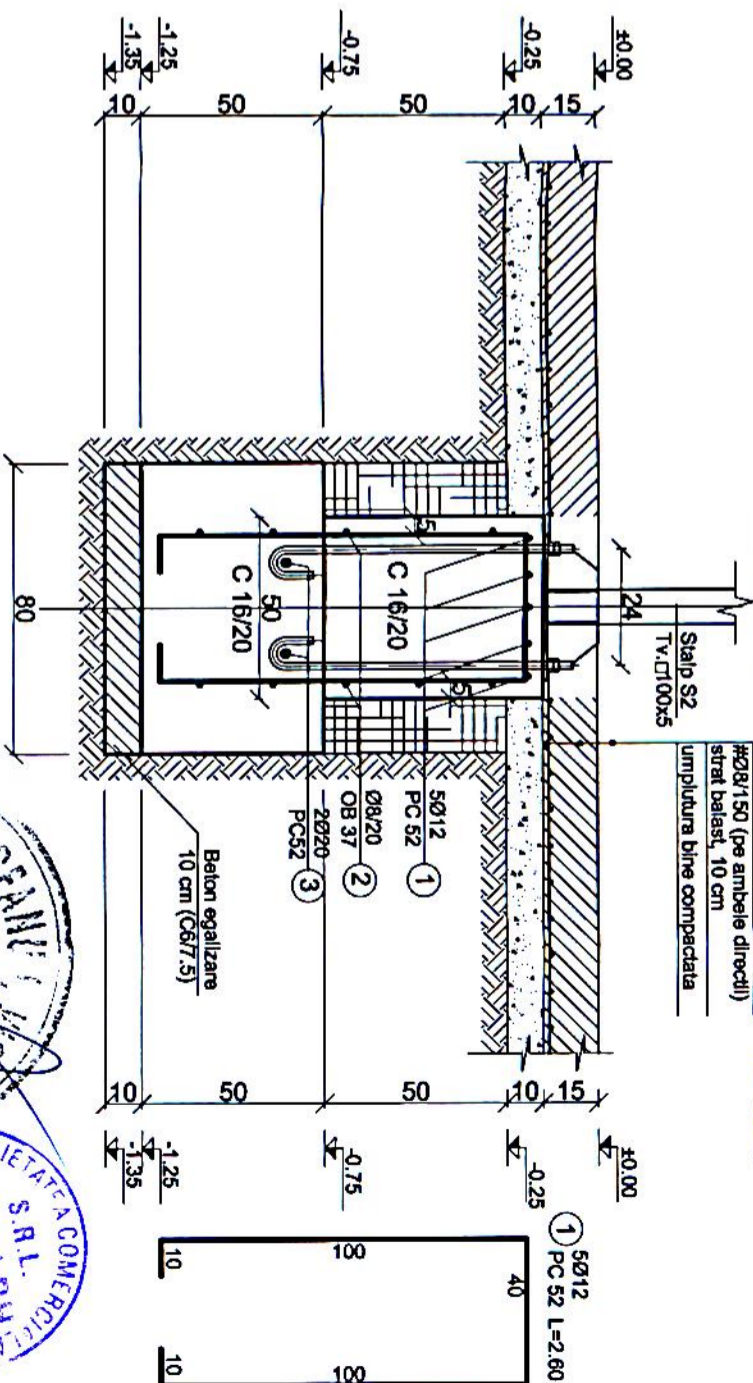
FUNDATIE F2 - 2 buc.

- sectiune 1-1 -



FUNDATIE F2 - 2 buc.

- sectiune 2-2 -



EXTRAS ARMATURA FUNDATIE F2

M	Ø (mm)	L (mm)	n	OB 37	PC52	Ø12	Ø14	Ø20
1	12	2.60	10			26.00		
2	8	1.85	4	7.40				
3	20	0.50	2					1.00
Lungimi/Ø				7.40	26.00			1.00
Masa/Ø/m				0.395	0.888			2.47
Masa/Ø				2.92	23.08			2.47
TOTAL kg				3.00 kg	26.00 kg			

Pt. 2 buc. TOTAL: OB 37-6kg
PC52-52kg

LEGENDA:

- placa slab armata
- strat balast
- umplutura bine compactata
- teren natural

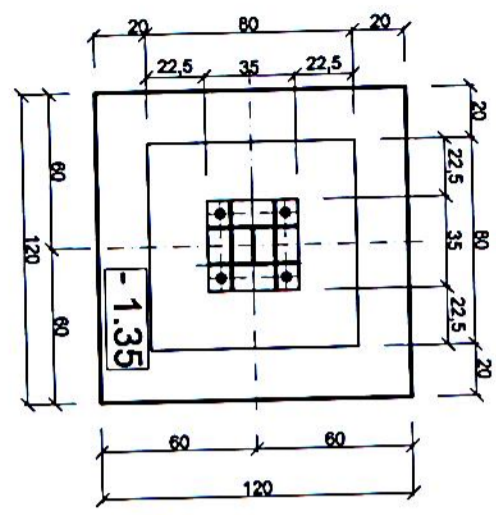
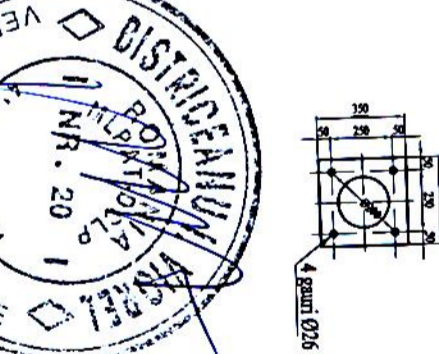
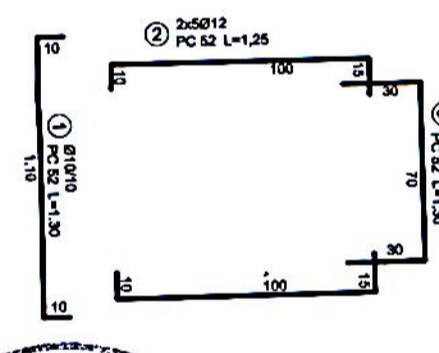
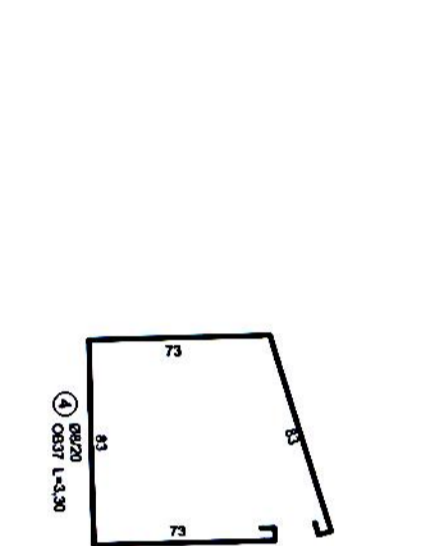
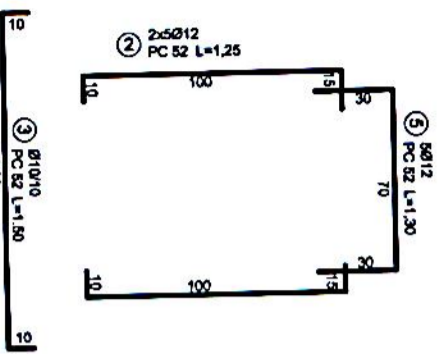
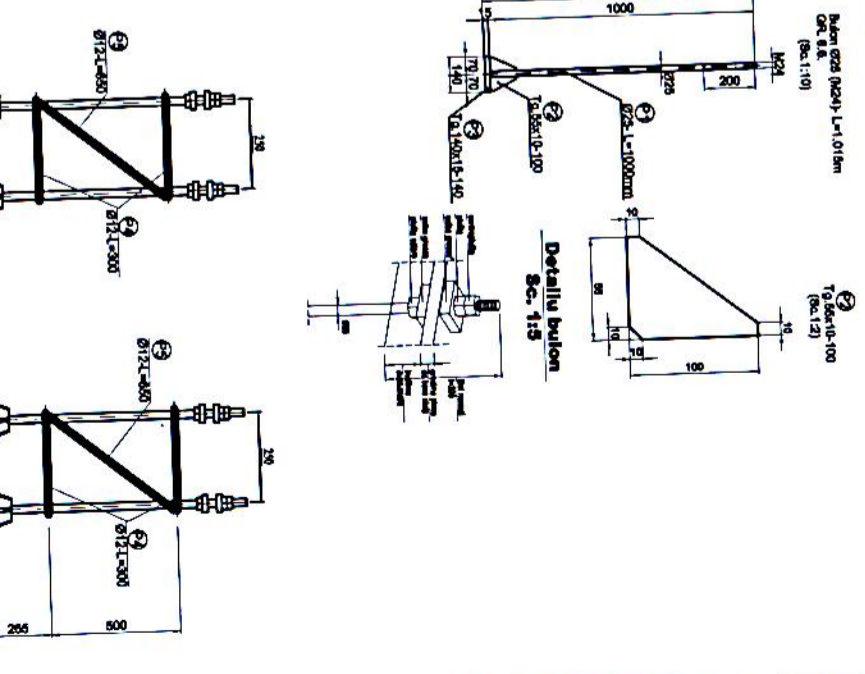
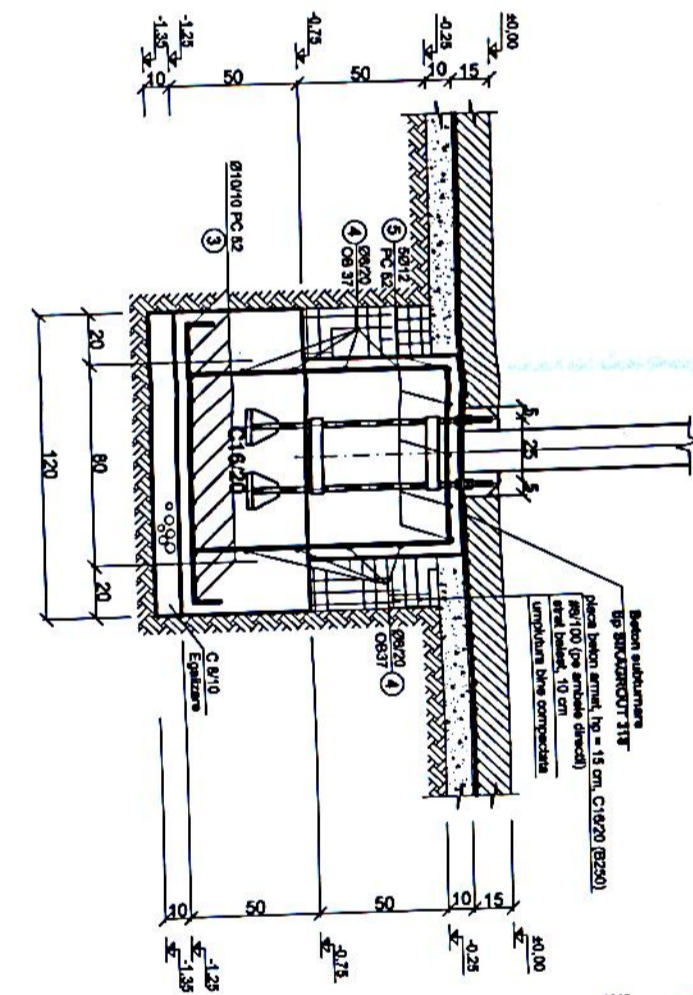
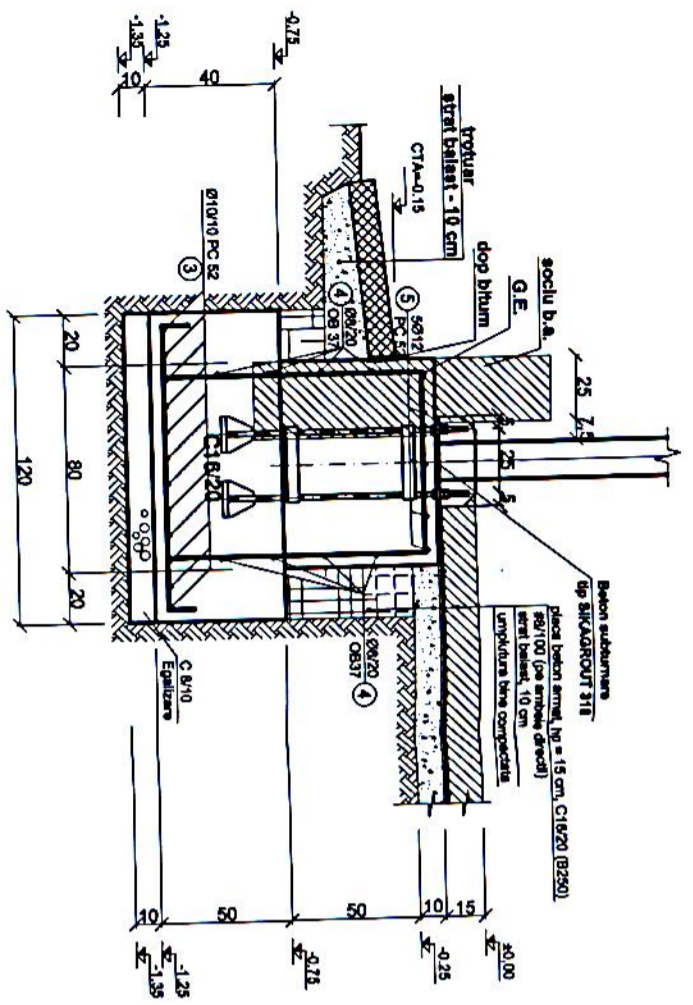
MATERIALE:

C16/20 (B250) - talpa de fundare, cuzineti
Otel OB 37; PC 52

VERIFICATOR	NUME	SEMNATURA	CERINTA	REFERAT / EXPERTIZA NR. / DATA	Pr.nr.
					507/2020
S.C. FRAME PROJECT S.R.L.			Beneficiar:	S.C. PIETE SI TARZURI CRAIOVA S.R.L.	Faza SF
CUI 35582055; J16236/2016; Tel. 0729.822.990			Titlu proiect:	MODERNIZARE PLATA CUPERCA	
SEF PROIECT: Ing. Florin PRIE			Beneficiar:	BD. STRIBEI VODA NR.17L, MUN. CRAIOVA, JUDE. DOJL	
PROIECTAT: Ing. Sothi CIU			Titlu planşa:	DETALII FUNDATII- FUNDATIE IZOLATA F2	Pl.nr. R 06
DESENAT: Ing. Sothi CIU					



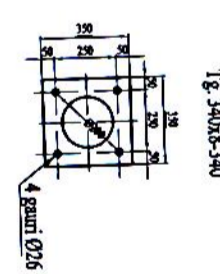
FUNDATIE IZOLATA F1 (1.20x1.20)m - 4 buc. (1:20)



ORDINUL ARHITECTUR
DIN ROMANIA
00081
Florin
PRIE



P6
Tg. 340x8-340



Poz.	Denumire	L	STAS	Material	Buc.	Greutate (kg)	Volum (m ³)
P1	Rebar Ø26	1000	EN10225	S235JR	4	3.65	15.40
P2	Ø10/10	100	EN10225	S235JR	16	1.25	6.17
P3	Ø10/10	140	EN10225	S235JR	4	0.25	2.25
P4	Ø10/10	300	EN10225	S235JR	8	0.85	4.17
P5	Ø10/10	400	EN10225	S235JR	4	0.85	4.17
P6	Ø10/10	350	EN10225	S235JR	1	21.4	7.84
TOTAL							49.00

M	Ø	L	n	ØB37	ØPC52	ØB17	ØB17
1	10	1.30	14	Ø8	Ø10	Ø12	Ø12
2	12	1.25	22				
3	10	1.50	12				
4	8	3.30	4				
5	12	1.30	10				
TOTAL							

UNDE: 13.20 36.20 40.50
Masa/Ø: 5.21 0.817 0.888
Masa/Ø: 5.21 22.33 35.98
TOTAL kg 6.00 kg 59.00 kg

PL 4 buc.: ØB37=24.00kg
PC52=236.00kg

MATERIAL:	LEGENDA:
Beton C16/20 (B25/30) - beton egalizat	contur fundatii
C16/20 (B25/30) - bloc turnat si cutat	placa slab armata
C16/20 (B25/30) - pardoseala	strat balast
ØB 37	umplutura bine compactata
PC 52	teren natural
CTN	code terenului natural
CTA	code terenului amenajat

VERIFICATOR	NUME	SEMNATURA	CERINTA	REFERAT / EXPERTIZA NR. / DATA
	S.C. FRAME PROJECT S.R.L.			
	CUI 58929238, TEL. 0728.322.899			
SPECIFICATIE	NUME	SEMNATURA	SCARA	PROIECT
SEF PROIECT	Ing. Florin PRIE		1:20	
PROIECTANT	Ing. Florin PRIE			
DESEINAT	Ing. Florin PRIE			

