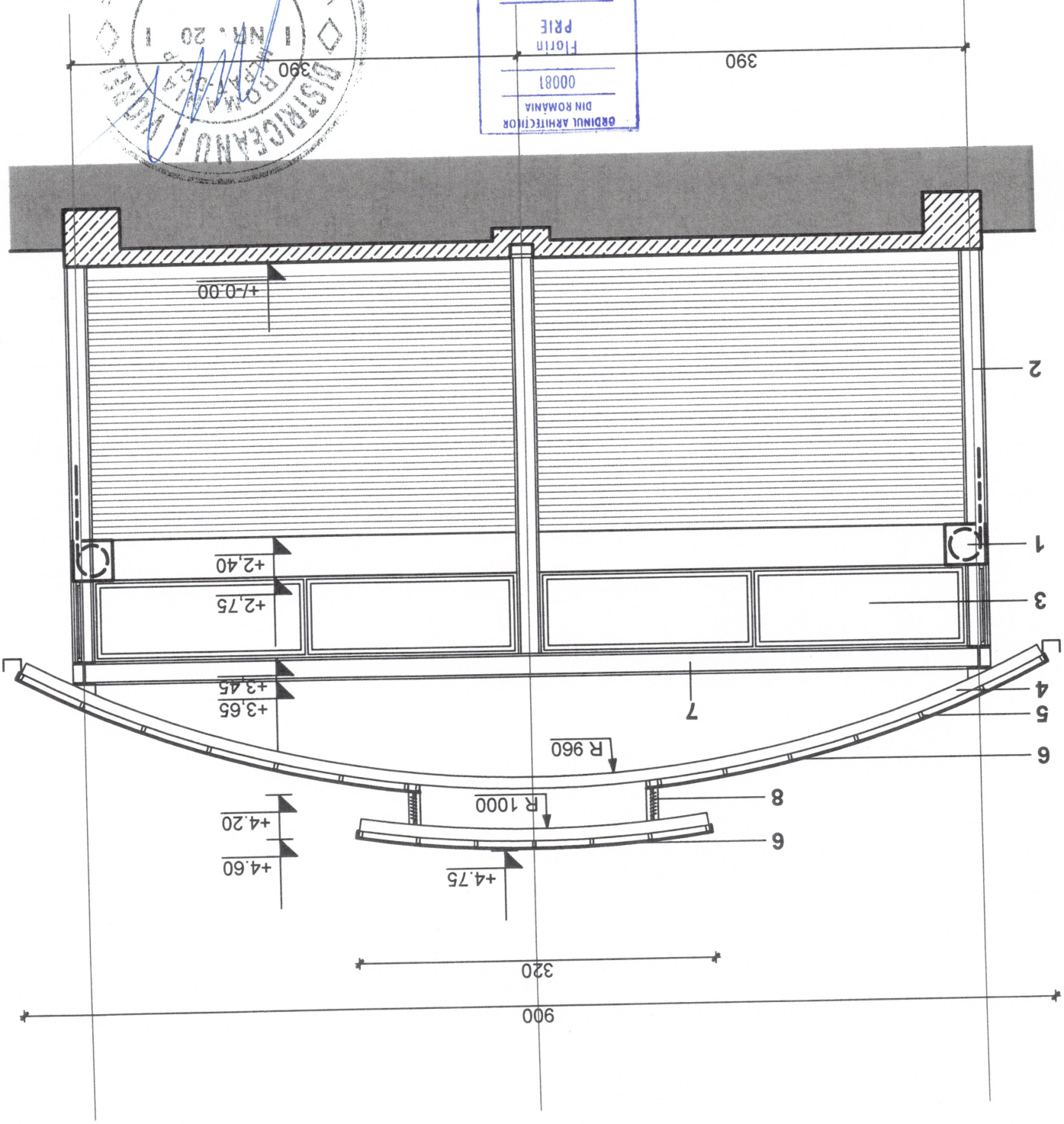


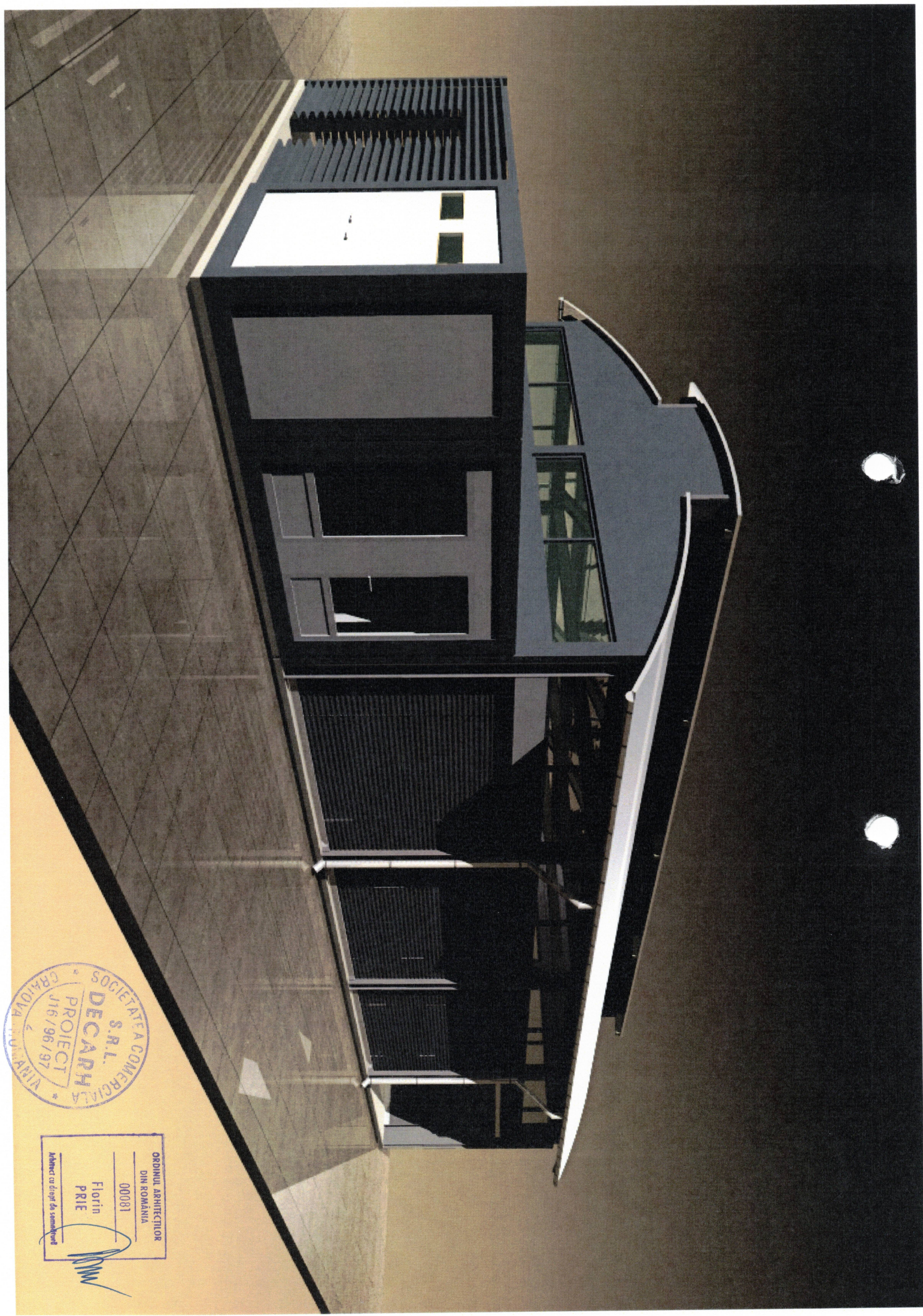
DESENAT	arth. FLORIN PRIE	INLOCUIESTE PLANSA NR.:	
PROIECTAT	arth. FLORIN PRIE	SECTIONE	VARIANTA 1
SEF PROIECT	arth. FLORIN PRIE	DATA	JUNIE 2020
SPECIFICATIE	NUME	SCARA	1 / 50+
BD: 1 MAI 77, BLOC 26, APT.10, CRAIOVA, JUDETLUJ		S.C. PIETE si TARGURI CRAIOVA S.R.L.	
REG.COM. J16/96/1997 - C.U.I. R09175359		BENEFICIAR	
SOCIETATEA COMERCIALA		S.C. PIETE si TARGURI CRAIOVA S.R.L.	
DECARH PROJECT S.R.L.		DA 2470/20	
VERIFICATOR		REFERAT EXPERTIZA NR / DATA	
NUME		SEMANTURA	
VERIFICATOR		REFERAT EXPERTIZA NR / DATA	
NUME		SEMANTURA	



- 4 GRINDA PROFIL METALIC CURB
- 3 TAMPARIE PVC CU GEAM SIMPLU, FIXA
- 2 STALP METALIC PROFIL HEA
- 1 CASETA RULOU + GRILAJ LAMELA PLINA

Arhitect cu drept de semnătură
 Florin Prie
 00081
 DIN ROMANIA
 ORDINUL ARHITECTUROR






ORDINUL ARHITECTILOR
DIN ROMANIA

00081

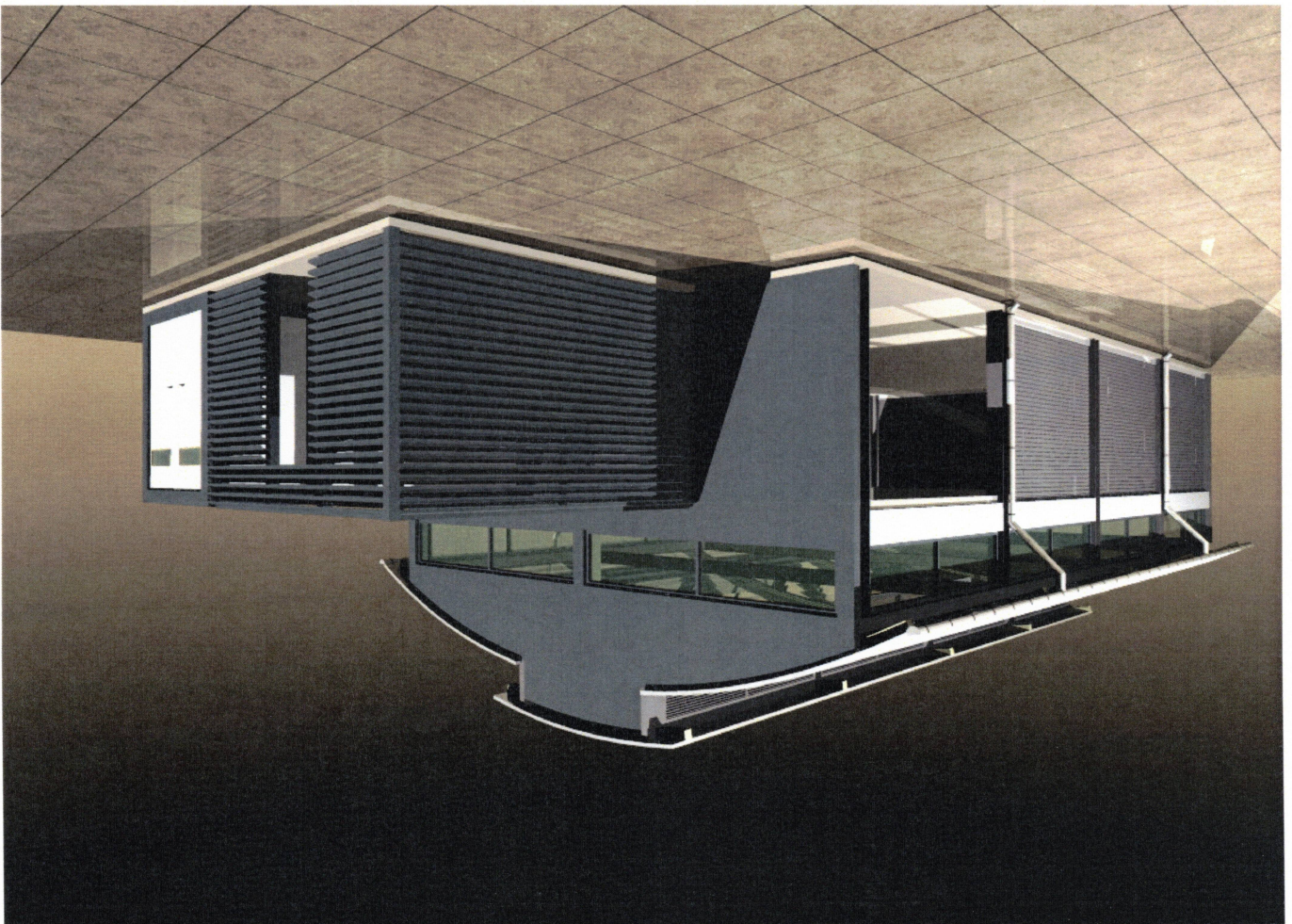
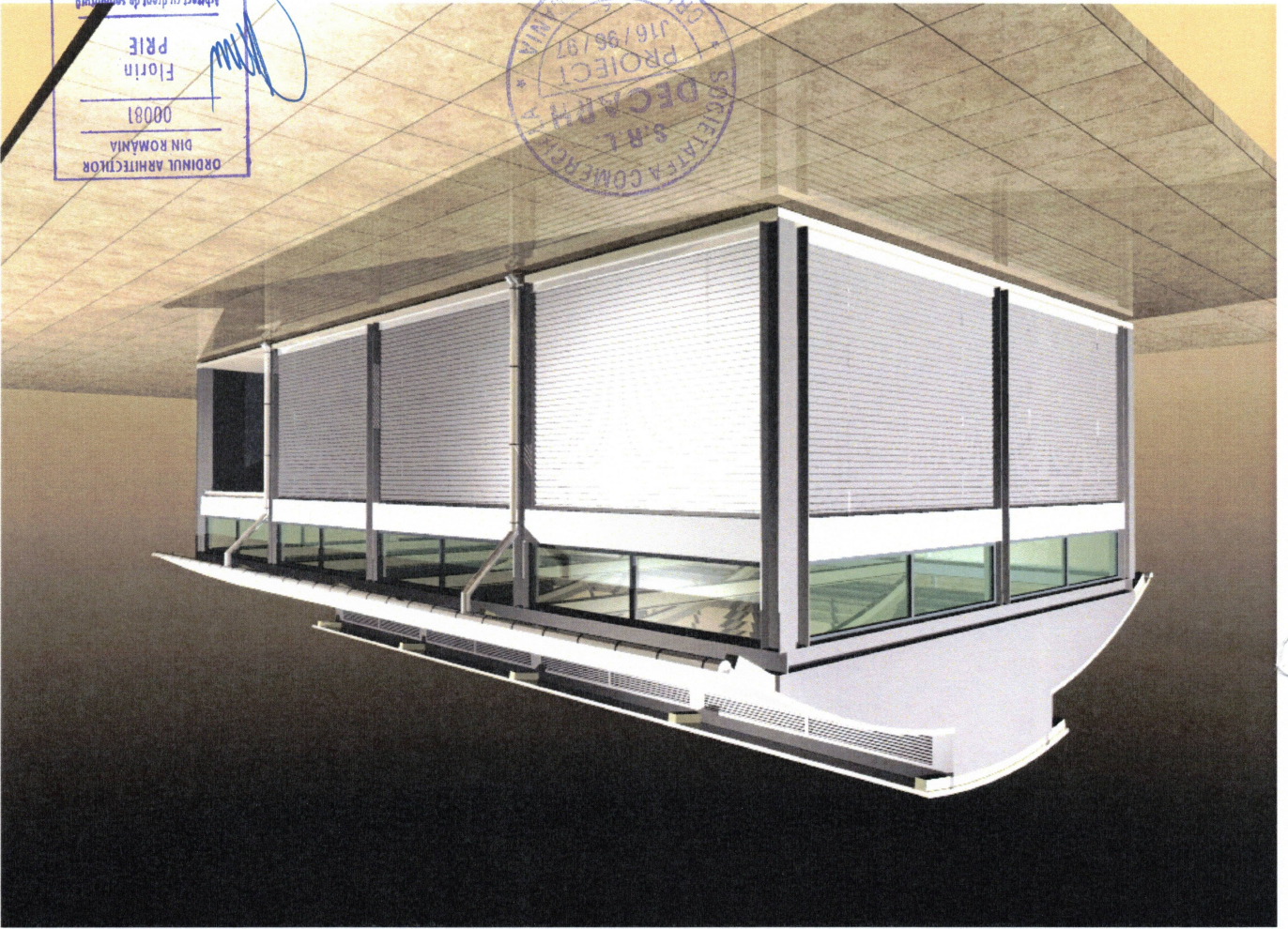
Florin
Prie

Arhitect cu drept de semnatura



Arhitect cu drept de semnătură
Florin
P. RIE
00081
ORDINUL ARHITECTOR
DIN ROMÂNIA

PROIECT
116/96/97
SOCIETATEA CONECTIA
S.R.L.
DECARNA



Arhitect cu drept de semnătură
Florin
PR1E
00081
ORDINUL ARHITECTILOR
DIN ROMÂNIA

SOCIETATEA
DECARH
SRL
PROIECT
016/96/97
CORONA

